

# LANCOOL 185M

| COMPACT MICRO / MINI CHASSIS |

---

Installation Guide / 安裝說明書  
Guide d'installation / Montageanleitung  
Guía de instalación / インストレーションガイド

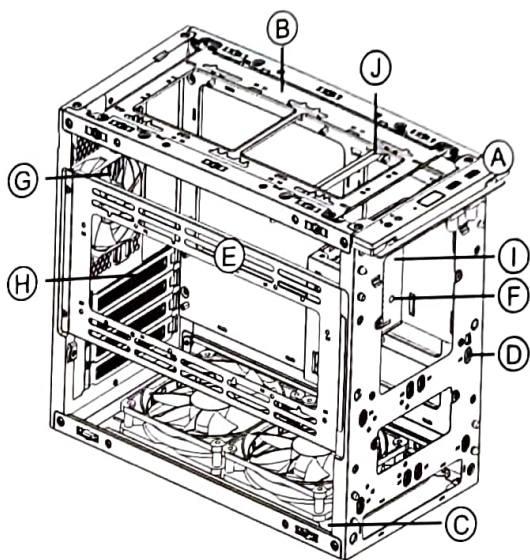




## PSU Bracket at the Front

**A mode**

電源供應器支架在正面 / Le support d'alimentation est à l'avant / Die Netzteilhalterung befindet sich auf der Vorderseite / El soporte de la fuente de alimentación está en la parte delantera / 電源ブラケットは前面にあります



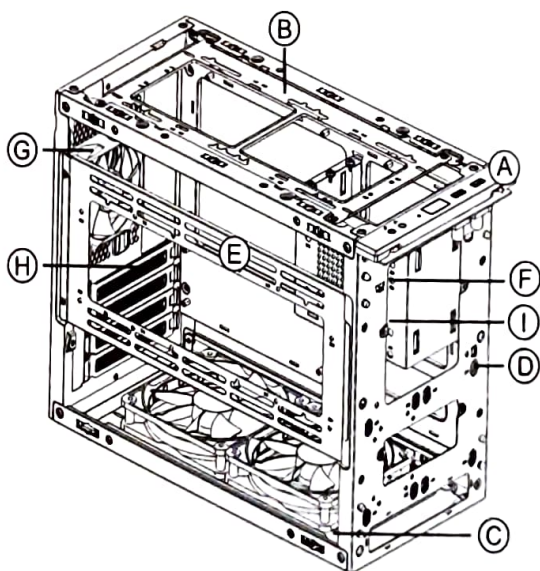
P3-7 is installed, please go to P8.  
P3-7 安裝完，請翻至 P8。

- (A) IO ports: 1 x HD AUDIO, 1 x Microphone combo jack, 2 x USB 3.0, Power button
  - (B) ATX PSU: Supporting 120 mm fan x 1 or 3.5" HDD x 1 or 2.5" SSD x 1  
SFX PSU: Supporting 120 mm fan x 2 or 3.5" HDD x 1 or 2.5" SSD x 2
  - (C) 120 mm fan x 2 (1300 RPM, DC 12 V, 0.24 A/ LED DC 5 V, 0.36 A / 49.14 CFM/ 0.98 mm H<sub>2</sub>O)  
ITX M/B: Supporting 120 mm fan x 2 or 240 mm radiator x 1 or 3.5" HDD x 2 or 2.5" SSD x 2  
M-ATX M/B: Supporting 2.5" SSD x 2
  - (D) Supporting 2.5" SSD x 2
  - (E) ATX PSU: Supporting 120 mm fan or 140 mm fan x 1 or 3.5" HDD x 1 or 2.5" SSD x 1  
SFX PSU: Supporting 120 mm fan or 140 mm fan x 1 or 3.5" HDD x 1 or 2.5" SSD x 2
  - (F) Supporting 3.5" HDD x 1 or 2.5" SSD x 1 (SFX bracket only)
  - (G) 92 mm fan x 1 (600-1200 RPM, DC 12 V, 0.15 A/ 24 CFM/ 1.53 mm H<sub>2</sub>O)
  - (H) PCI slots
  - (I) SFX PSU tray
  - (J) ATX PSU tray
- \* Mount (I) or (J)

**B mode**

## PSU Bracket at the Side

電源供應器支架在側面 / Le support d'alimentation est sur le côté / Die Netzteilhalterung befindet sich an der Seite / El soporte de la fuente de alimentación está en el lateral / 電源ブラケットは側面にあります



P3-7 is installed, please go to P15.  
P3-7 安裝完，請翻至 P15。

- (A) IO ports: 1 x HD AUDIO, 1 x Microphone combo Jack, 2 x USB 3.0, Power button
- (B) Supporting 120 mm fan x 2 or 3.5" HDD x 1 or 2.5" SSD x 2
- (C) 120 mm fan x 2 (1300 RPM, DC 12 V, 0.24 A/ LED DC 5 V, 0.36 A / 49.14 CFM/ 0.98 mm H<sub>2</sub>O)  
Supporting 120 mm fan x 2 or 240 mm radiator x 1 or 3.5" HDD x 2 or 2.5" SSD x 2
- (D) Supporting 2.5" SSD x 2
- (E) Supporting 120 mm fan x 2 or 140 mm fan x 2 or 240 mm radiator x 1 or 3.5" HDD x 1 or 2.5" SSD x 2
- (F) Supporting 3.5" HDD x 1 or 2.5" SSD x 1
- (G) 92 mm fan x 1 (600-1200 RPM, DC 12 V, 0.15 A/ 24 CFM/ 1.53 mm H<sub>2</sub>O)
- (H) PCI slots
- (I) SFX PSU tray

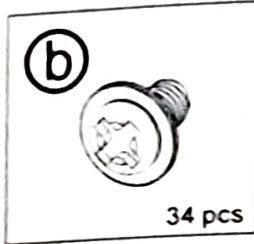
\* B Mode can only install ITX motherboard

# Hardware List

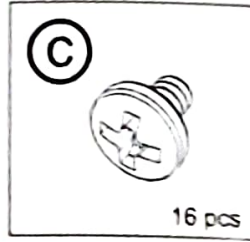
零件部品一覽表 / Liste du matériel / Hardwareliste / Lista de hardware / ハードウェアリスト



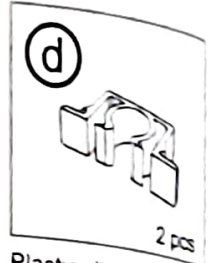
Thumb screws  
(spare parts)  
for upper and lower cover



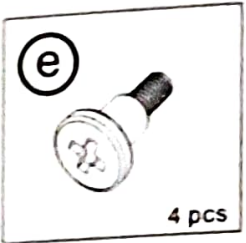
Screws  
for motherboard /  
2.5" SSD mount



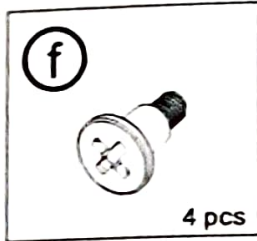
Screws  
for 3.5" HDD mount



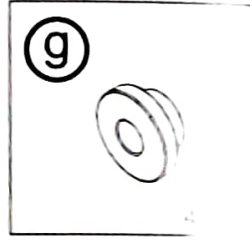
Plastic clips (spare parts)



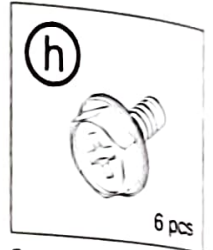
Screws  
for 3.5" HDD mount



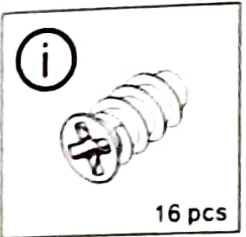
Screws  
for 2.5" SSD mount



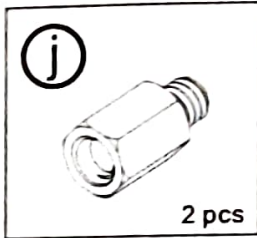
Anti-vibration rings  
for 2.5" SSD /  
3.5" HDD mount



Screws  
for PSU mounting



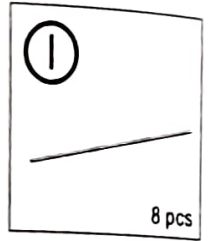
Screws  
for fan mounting



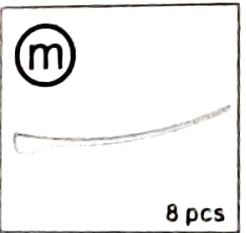
Stand-off bolt (spare parts)  
for MB mount



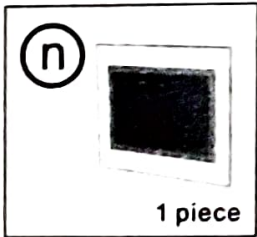
Tool  
for stand-off bolt



Cable strap  
for cable management



Cable ties  
for cable management



Side panel (spare parts)

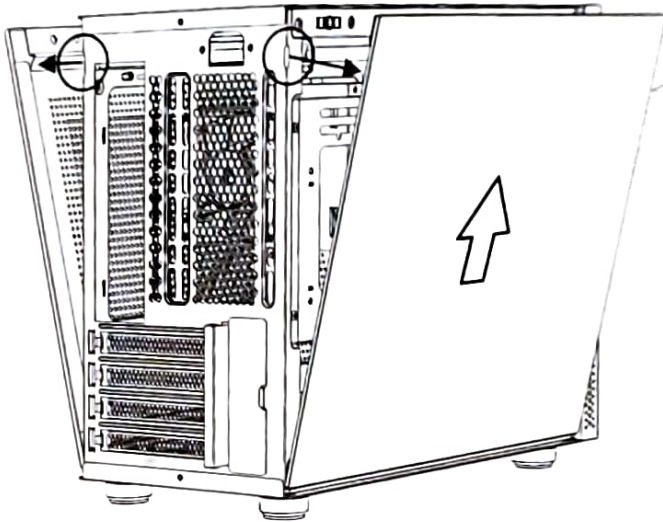
- ※ Exceeded quantity are spare parts.
- ※ 多餘的零件數量是備用零件。
- ※ Les pièces supplémentaires sont des pièces de rechange.
- ※ Zusätzliche Teile können als Ersatzteile verwendet werden.
- ※ Exceeded quantity are spare parts.
- ※ ネジには予備が含まれています。



## Remove the Side Panels & Front Panel

卸下側板&前面板 / Retirez les panneaux latéraux et le panneau avant / Entfernen Sie die Seitenwände und die Frontplatte /  
Retire los paneles laterales y el panel frontal / サイドパネルとフロントパネルを取り外します

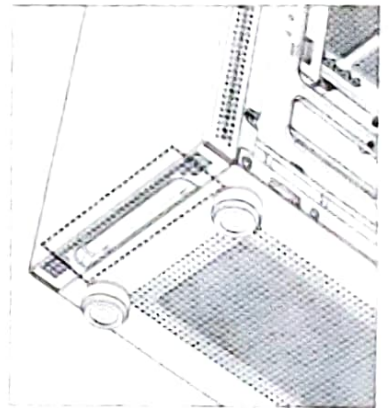
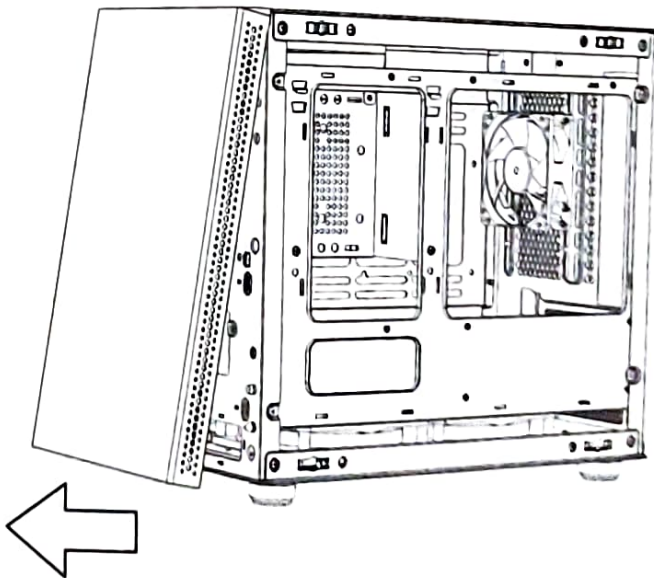
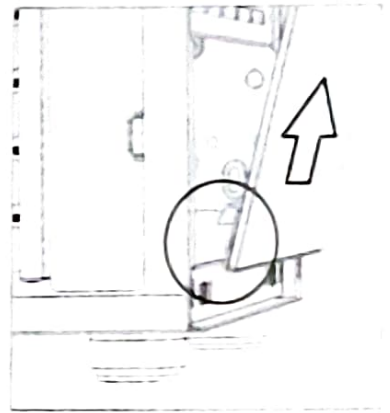
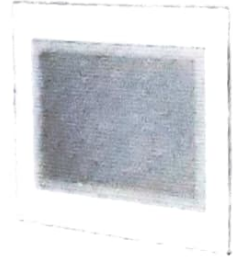
**!** Note: Glass can be replaced with metal side panel.  
注意：玻璃可換成金屬側板。



Careful of the groove and pull out the panel in the arrow direction.

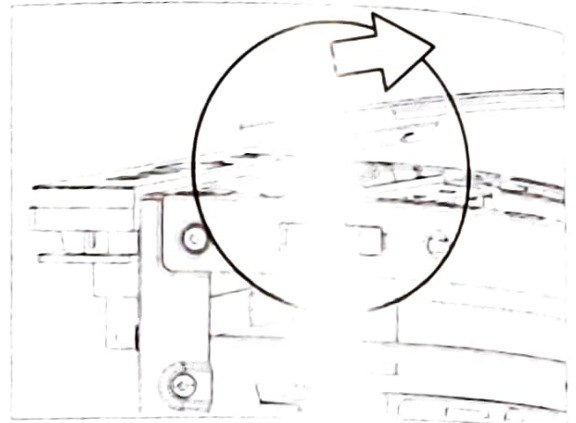
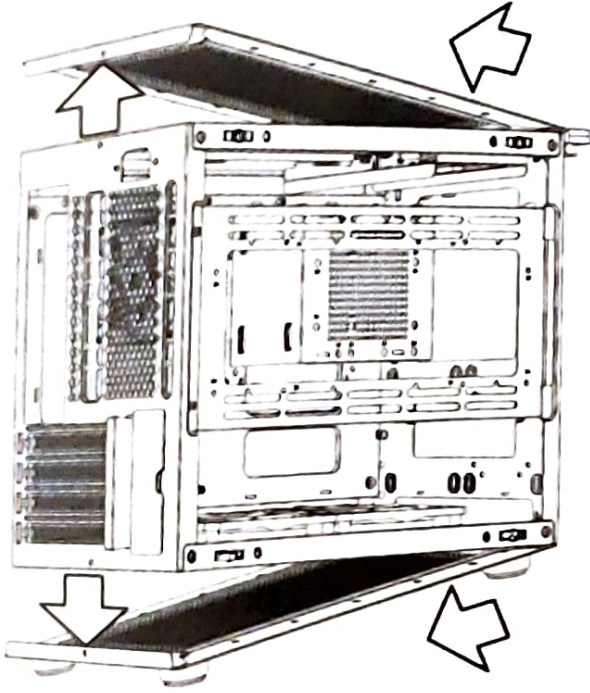
注意卡溝，依箭頭方向拉出。

(n)



### Remove the Upper & Lower Cover

卸上下&下面 / Retirez le couvercle supérieur et inférieur / Entfernen Sie die obere und untere Abdeckung /  
Retire la cubierta superior e inferior / 上下カバーを外す

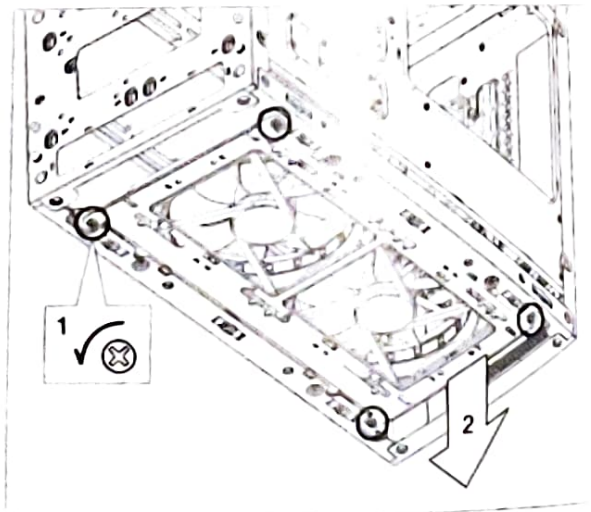
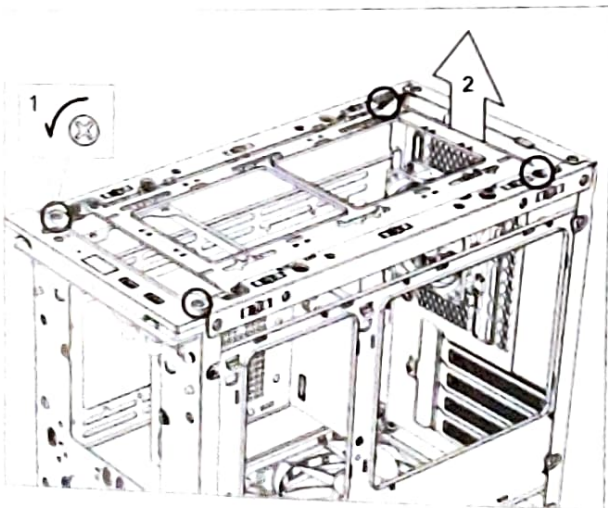


Careful of the groove and rotate the panel in the arrow direction.

注意卡溝，依箭頭方向

### Remove the Upper & Lower Fan Bracket

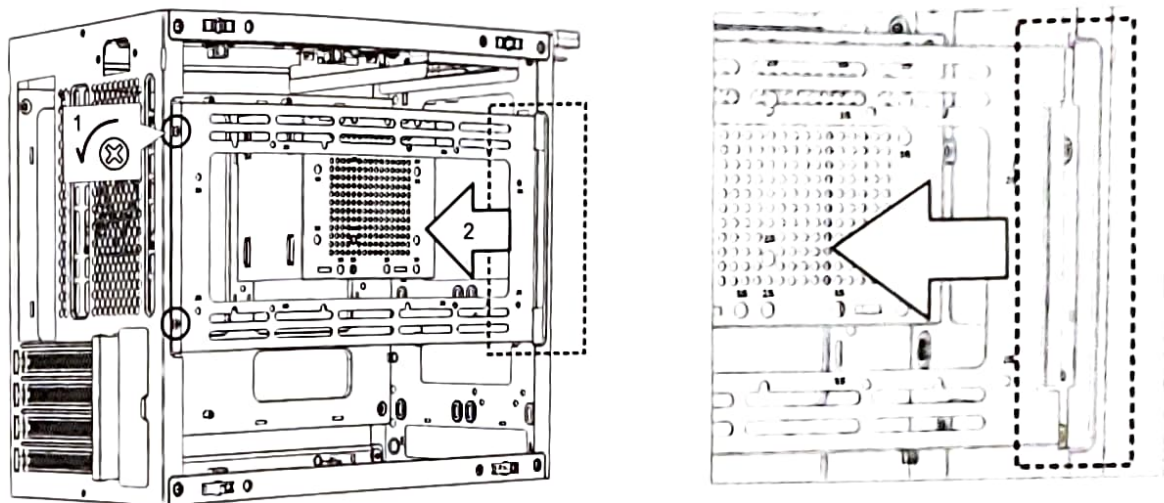
卸上下&下風扇支架 / Retirez le support de ventilateur supérieur et inférieur /  
Entfernen Sie die obere und untere Lüfterhalterung / Retire el soporte del ventilador superior e inferior /  
上下のファンブラケットを取り外します





## Remove the Side Fan Bracket

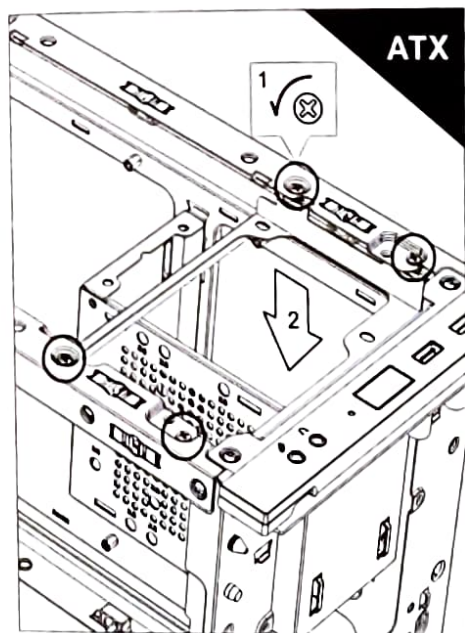
卸下側風扇支架 / Retirez le support du ventilateur latéral / Entfernen Sie die seitliche Lüfterhalterung /  
Retire el soporte del ventilador lateral / サイドファンブラケットを取り外します



Remove the 2 screws, remove the bracket from the slot, and pull out in the direction of the arrow  
卸下2顆螺絲，脫離卡溝，依箭頭方向拉出。

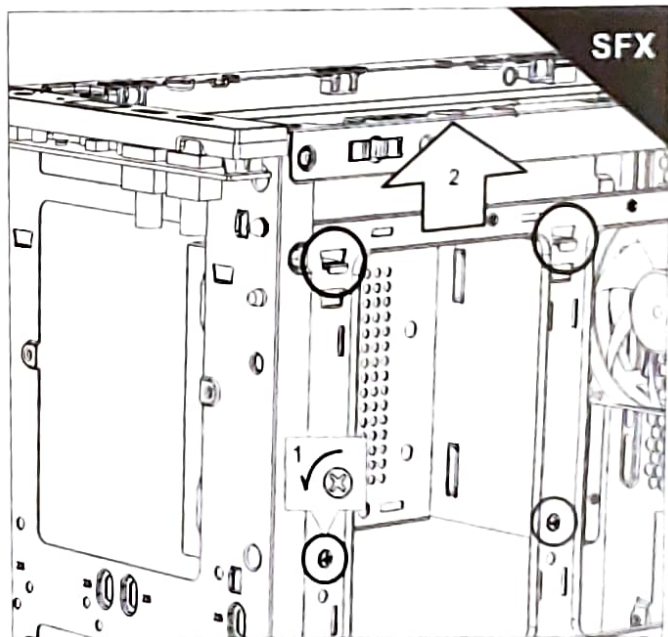
## Remove the Power Supply Bracket

卸下電源供應器支架 / Retirez le support d'alimentation / Entfernen Sie die Netzteilhalterung /  
Retire el soporte de la fuente de alimentación / 電源ブラケットを取り外します



**ATX**

Remove the 4 screws and take it out in the direction of the arrow (downward).  
卸下4顆螺絲，依箭頭方向(往下)拿出。



**SFX**

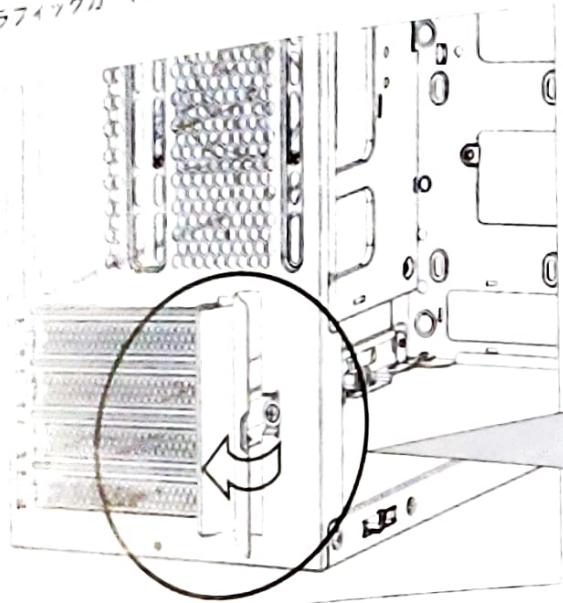
Remove the 2 screws, up lift to remove, and pull out in the direction of the arrow  
卸下2顆螺絲，脫離卡溝，依箭頭方向拉出。



**Attention: Keep the screws for later installation.**  
注意：請保管好螺絲。

### Graphics Card Installation

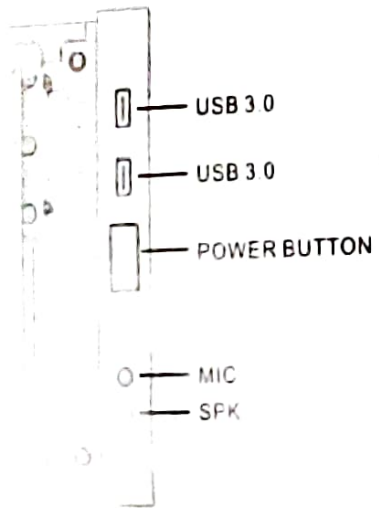
顯示卡安裝 / Installation de la carte graphique / Installation der Grafikkarte / Instalación de la tarjeta gráfica /  
グラフィックカードのインストール



**! Note:**  
Open the rear magnetic cover and remove the screws of the side cover as the configuration.  
**注意:**  
掀開後方磁吸擋板，並依需求拆下對應螺絲。

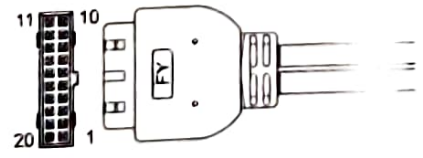
### I/O Ports Function

I/O port 功能說明 / Installation du port I/O / I/O-Port installieren / Instalación de los puertos de I/O / I/Oポート機能

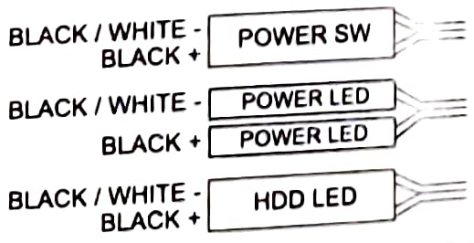


#### USB 3.0

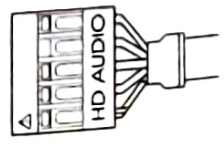
Supports motherboard USB 3.0 20 Pin header



#### POWER



#### HD AUDIO



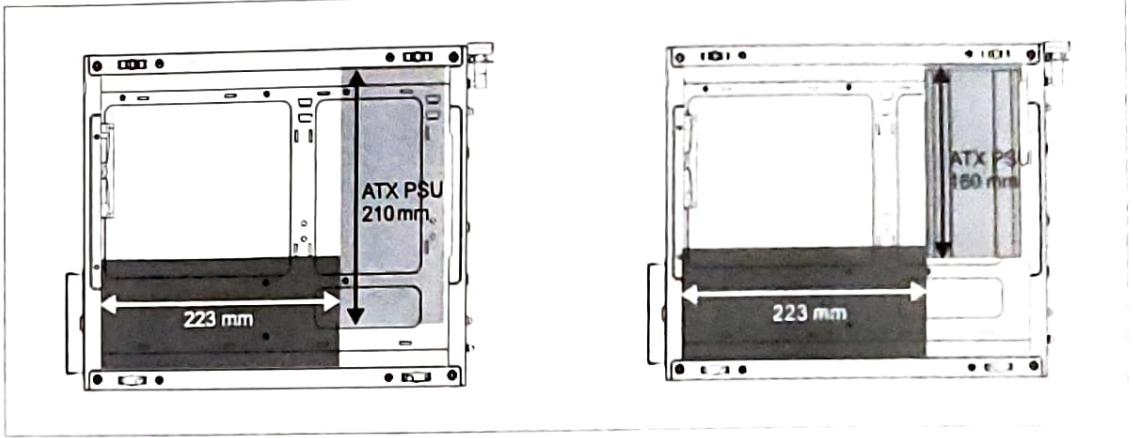


## Hardware Clearance

硬體擴充支援 / Liquidation du matériel / Hardware-Freigabe / Liquidación de hardware / ハードウェアクリアランス

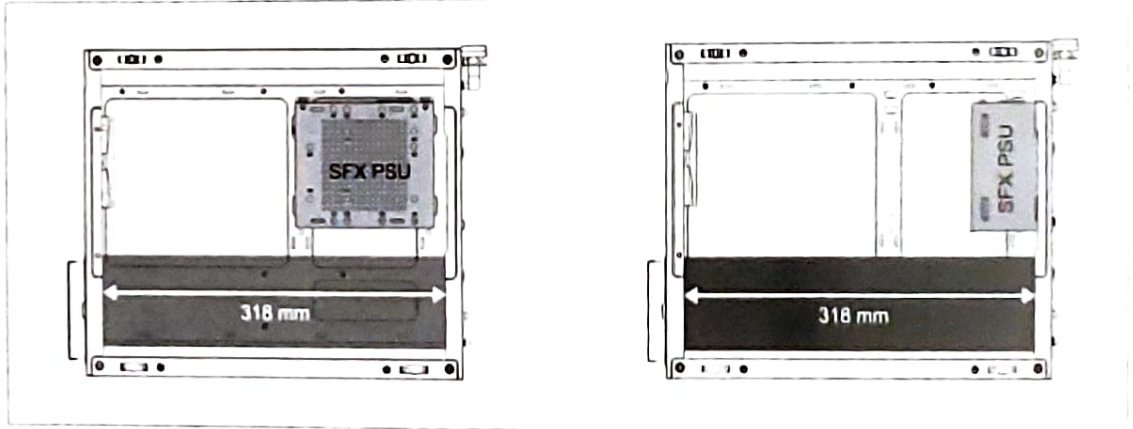
### Clearance of Graphic card with an ATX PSU

安裝ATX PSU時顯卡限制長度



### Clearance of Graphic card with an SFX PSU

安裝SFX PSU時顯卡限制長度



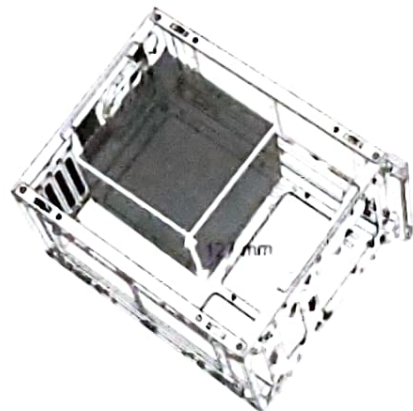
### CPU height clearance

CPU 限高

When fan are not installed on side fan bracket.  
側風扇支架不裝風扇限高。

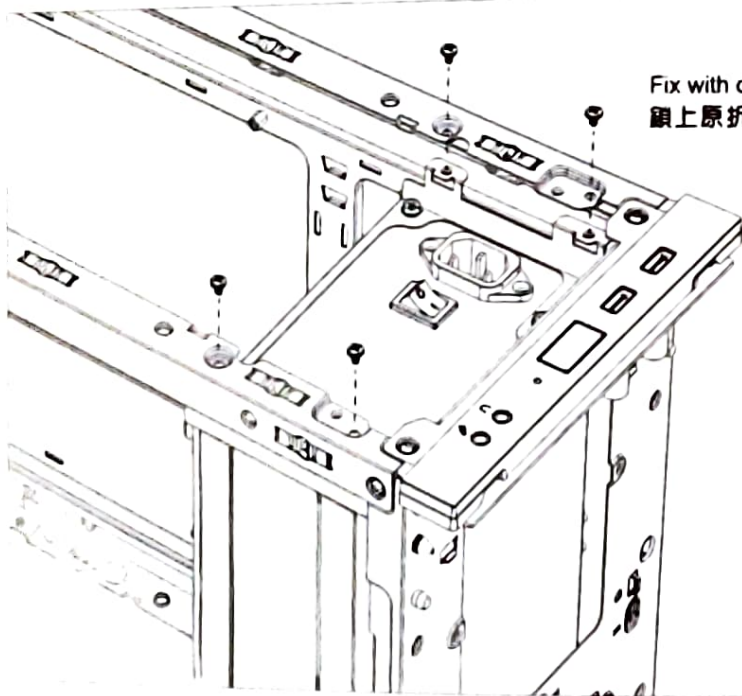
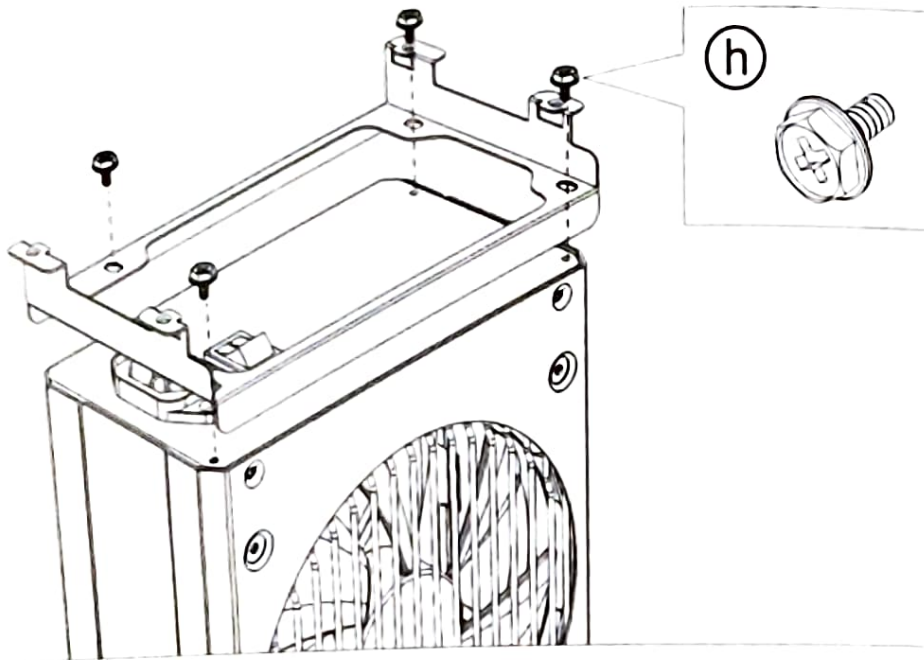


When fan are installed on the side fan bracket.  
側風扇支架裝風扇限高。



## ATX PSU Installation

ATX 電源供應器安裝 / Installation du bloc d'alimentation ATX / Installation des ATX-Netzteile/  
Instalación de ATX PSU / ATX PSUのインストール



Fix with original screws.  
鎖上原拆卸螺絲。

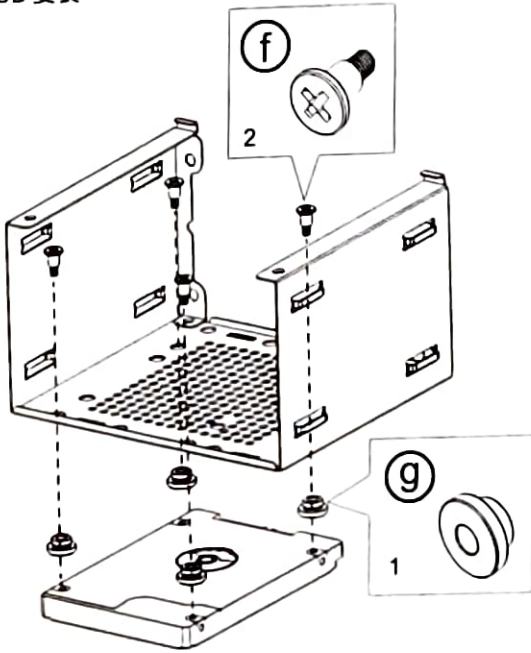


## SFX PSU & SSD & HDD Installation

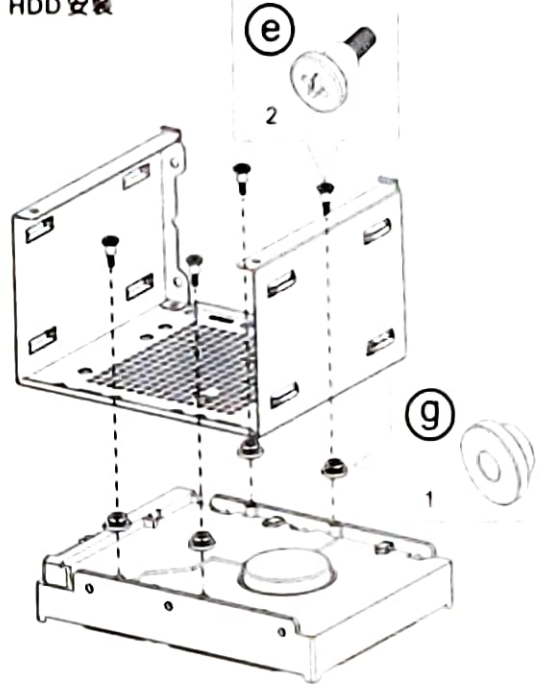
SFX 電源、SSD、HDD 安裝 / Installation du bloc d'alimentation SFX, du SSD et du disque dur /

SFX-Netzteil & SSD & HDD-Installation / Instalación de SFX PSU, SSD y HDD / SFX PSU, SSD, HDDのインストール

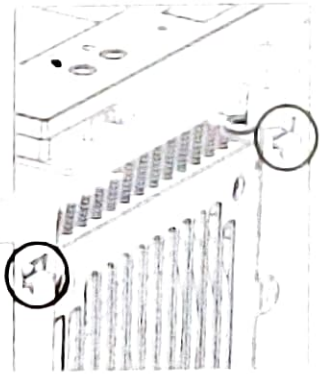
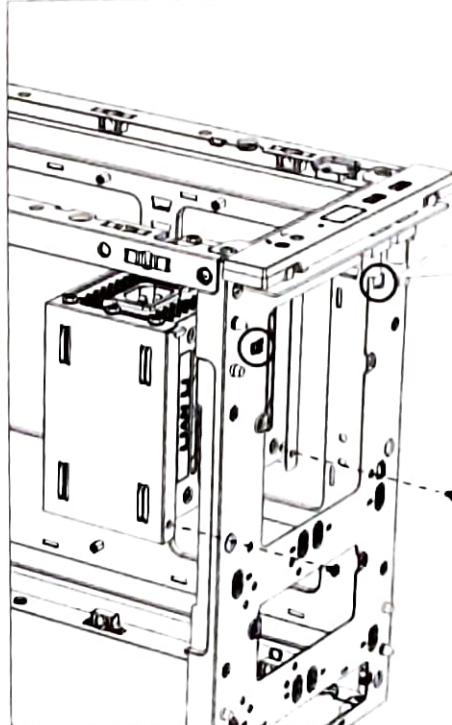
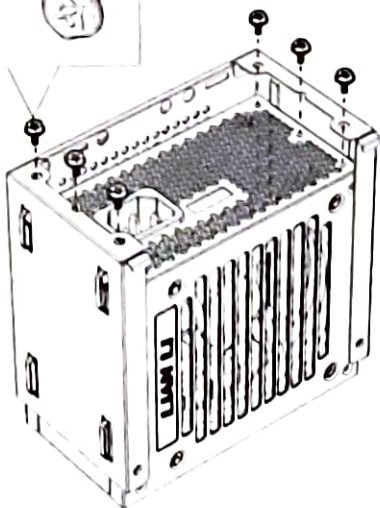
### SSD installation SSD 安裝



### HDD installation HDD 安裝



### h

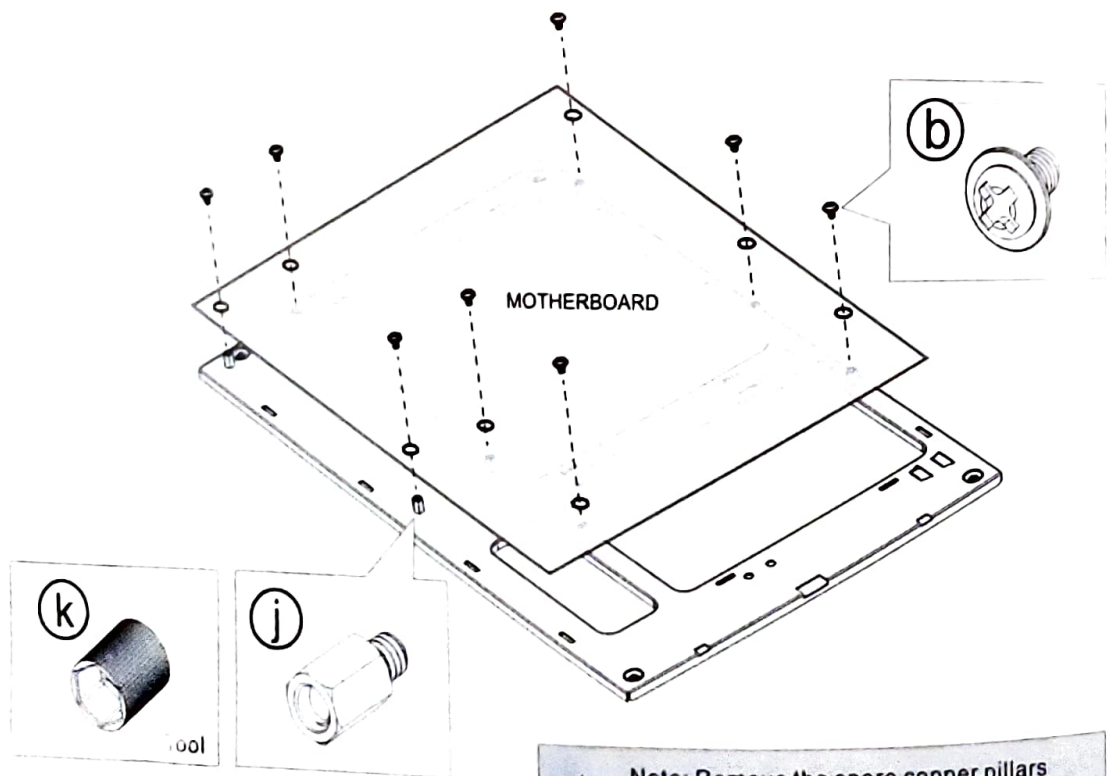
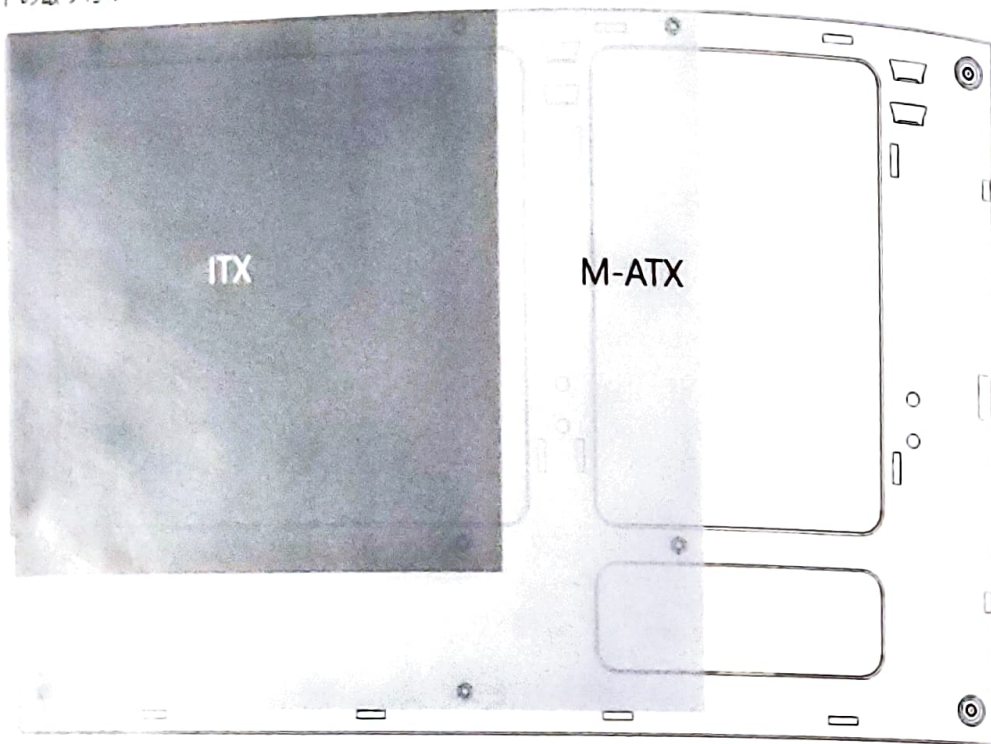


- 1 Mount on the case  
扣住機殼。
- 2 Fix with original screws.  
鎖上原拆卸螺絲。

## Motherboard Installation

主板安裝 / Installation de la carte mère / Mainboard-Installation / Instalación de la placa base /

マザーボードの取り付け



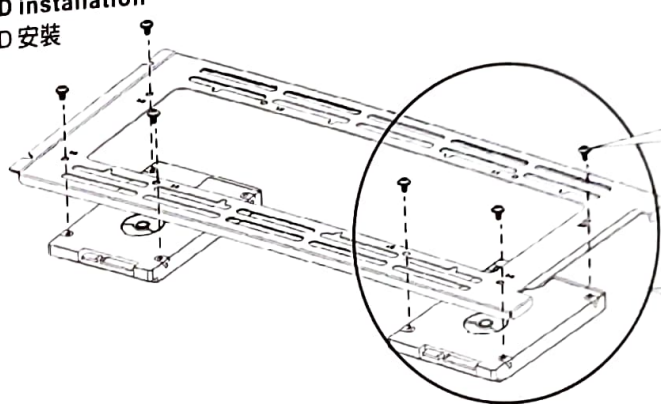
**!** Note: Remove the spare copper pillars before installing an ITX motherboard.  
注意: 安裝 ITX 主板時, 需先卸下多餘銅柱。



## Side Fan Bracket SSD&HDD Installation

側風扇支架SSD&HDD安裝 / Installation du support de ventilateur latéral SSD et disque dur / Installation der seitlichen Lüfterhalterung für SSD und HDD / Instalación de SSD y HDD del soporte del ventilador lateral / サイドファンブラケットSSD&HDDの取り付け

### SSD installation SSD 安裝



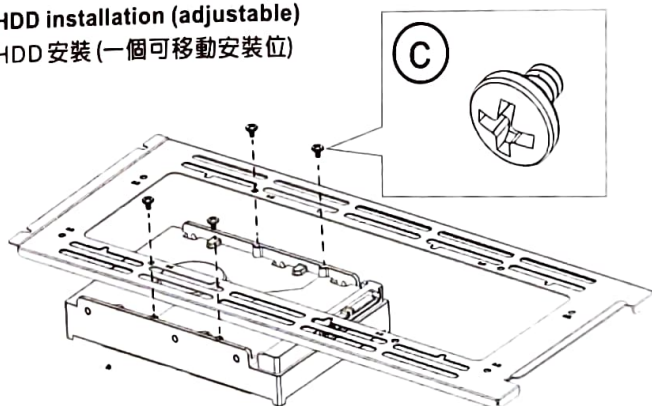
(b)



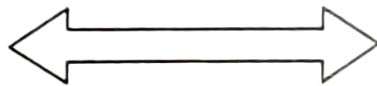
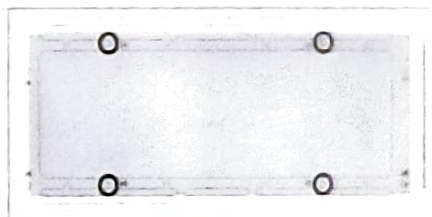
Note: When installing an ATX PSU, there is no space for SSD here.

注意：安裝 ATX PSU 時，此處不能安裝 SSD。

### HDD installation (adjustable) HDD 安裝 (一個可移動安裝位)

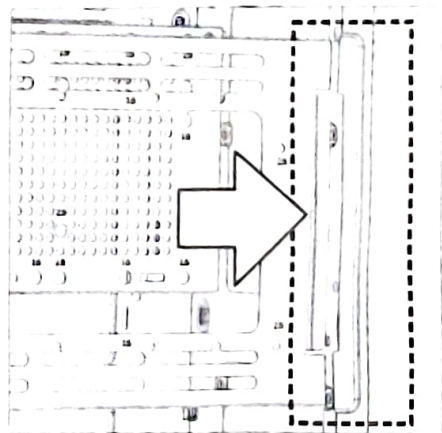
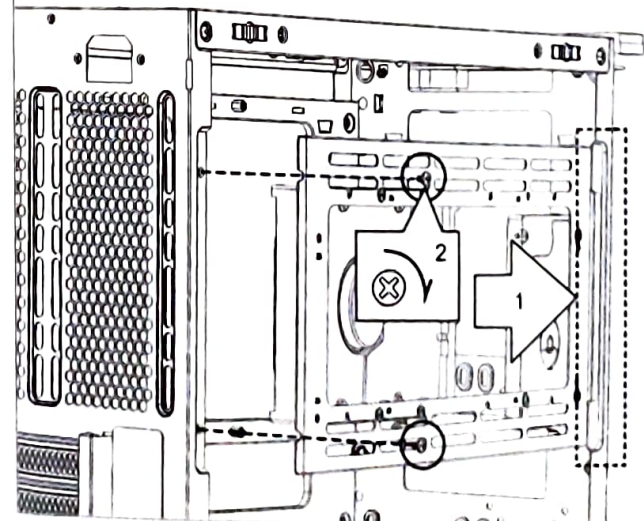


(c)



Adjust the HDD position according to the configuration  
可視情況調整 HDD 位置。

### Install back to the case 鎖回機殼



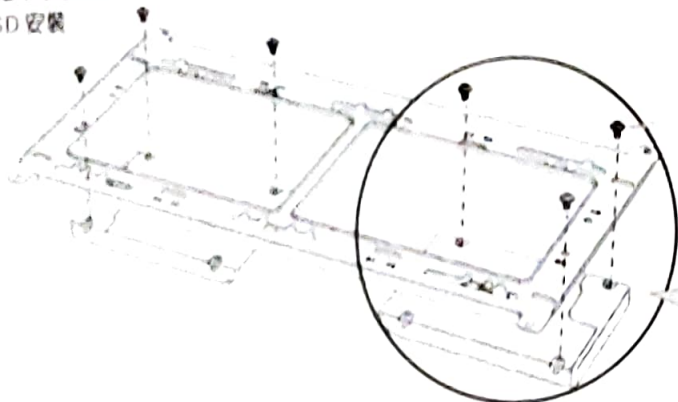
1. Insert to the front side of the case.  
對準卡扣插入。
2. Fix with original screws.  
鎖上原拆卸螺絲。

## Top Fan Bracket SSD&HDD Installation

上風扇支架SSD&HDD安裝 / Installation du support de ventilateur supérieur SSD et HDD / Einbau der oberen Lüfterhalterung SSD & HDD / Instalación de SSD y HDD del soporte del ventilador superior / 上風ファンブラケットSSD&HDDの取り付け

### SSD installation

SSD 安裝



(b)

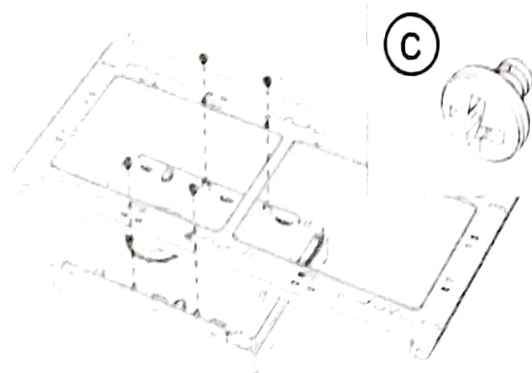


Note: When installing an ATX PSU, there is no space for SSD here.

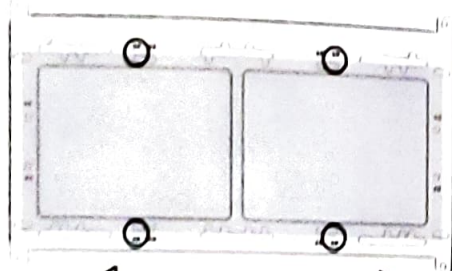
注意: 安裝 ATX PSU 時, 此處不能安裝 SSD。

### HDD installation (adjustable)

HDD 安裝 (一個可移動安裝位)



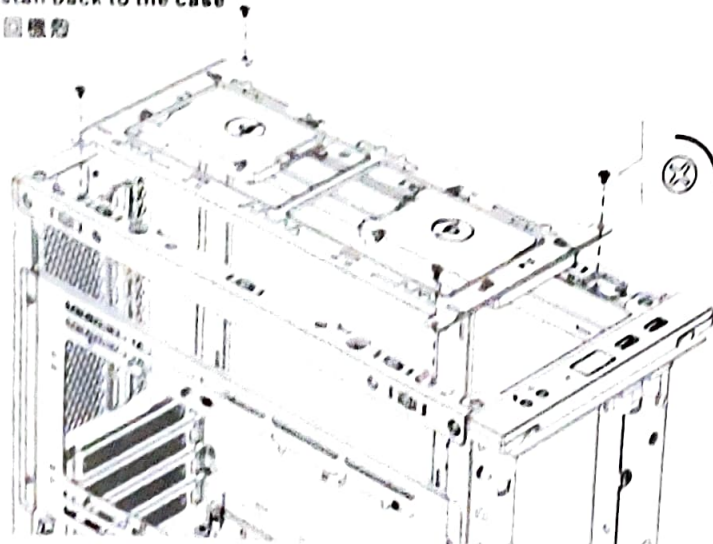
(c)



Adjust the HDD position according to the configuration  
可視情況調整HDD位置。

### Install back to the case

裝回機殼



(2)

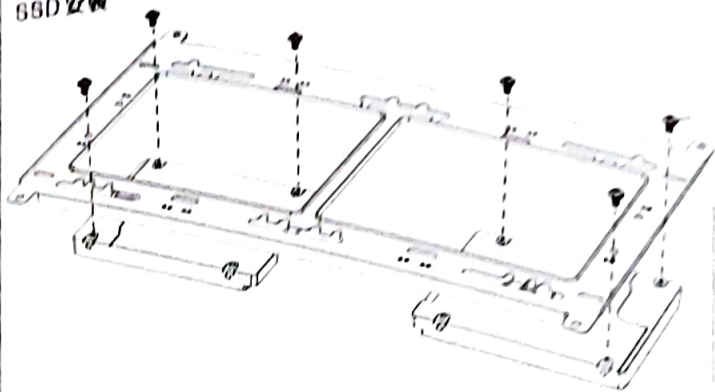
Fix with original screws.  
請上原拆卸螺絲。



## Bottom Fan Bracket SSD/HDD Installation

下風扇支架SSD&HDD安裝 / Installation du support de ventilateur inférieur SSD/HDD / Einbau der unteren Lüfterhalterung  
SSD/HDD / Instalación de SSD / HDD del soporte del ventilador inferior / 下部ファンブラケットSSD / HDDの取り付け

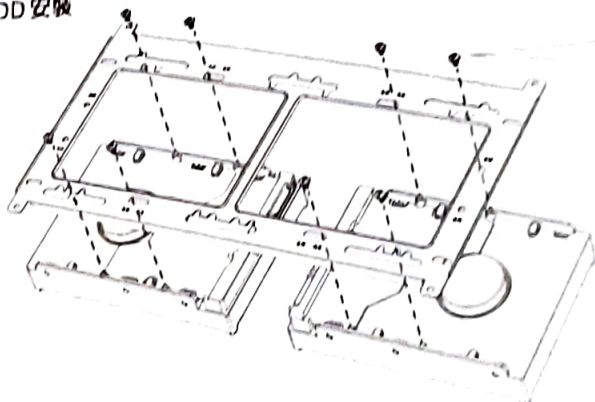
### SSD Installation SSD 安裝



Note: Before installing SSD&HDD, remove the pre-installed fan

注意: SSD&HDD安裝前, 要先拆下預裝風扇。

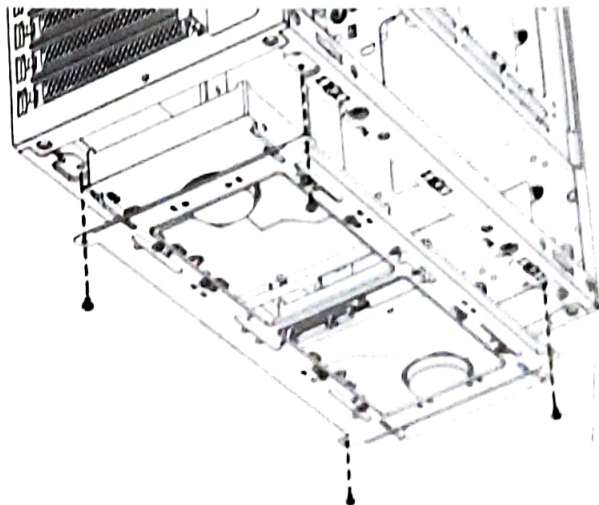
### HDD Installation HDD 安裝



Note: When installing M-ATX MB, HDD cannot be installed

注意: 安裝M-ATX主板時, 無法放置HDD。

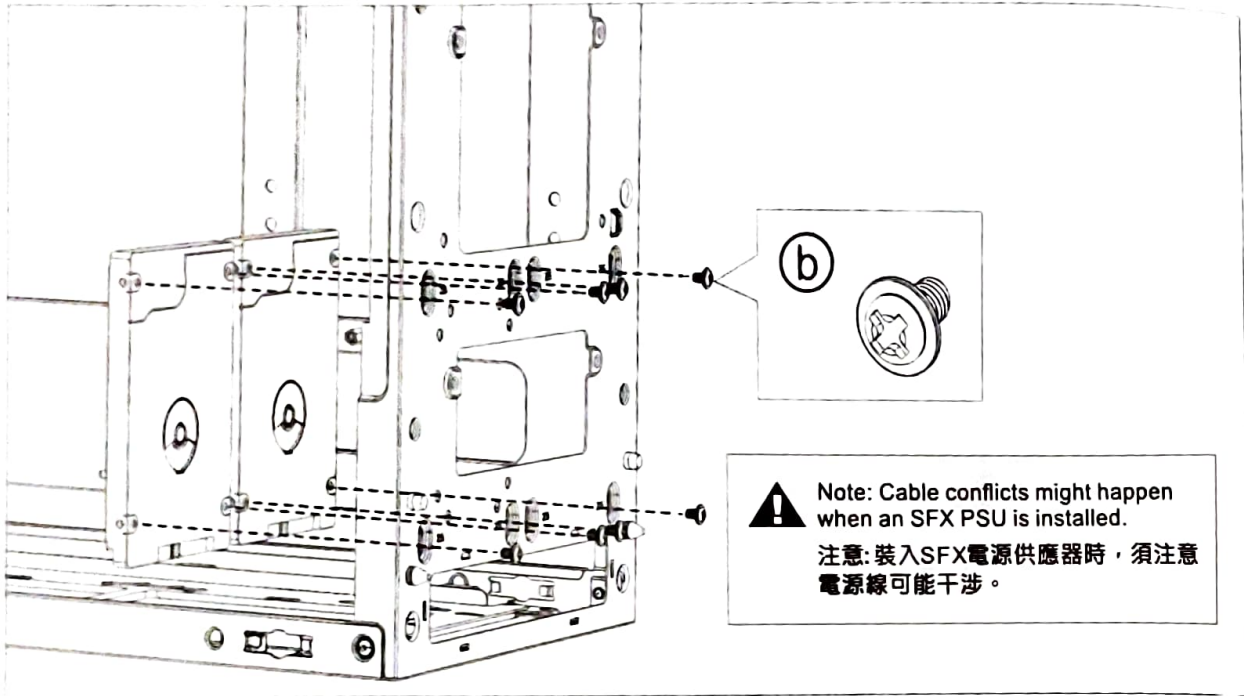
### Install back to the case 鎖回機殼



Fix with original screws  
鎖上原拆卸螺絲。

## Front Panel SSD Installation

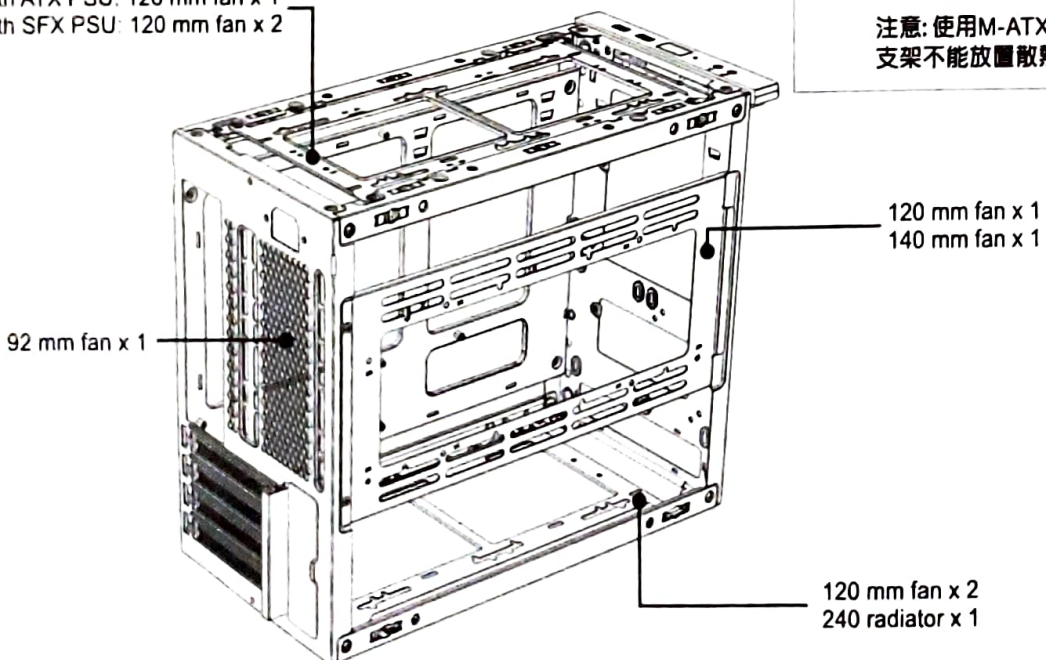
前面板SSD安裝 / Installation du SSD sur le panneau avant / SSD-Installation auf der Frontplatte /  
Instalación de SSD en el panel frontal / フロントパネルSSDのインストール



## Radiator & Cooling Support

散熱器&水冷排支援 / Radiateur et ventilation compatibilité / Kühler- und Kühlungsunterstützung /  
Soporte de refrigeración y radiador / ラジエーターと冷却のサポート

With ATX PSU: 120 mm fan x 1  
With SFX PSU: 120 mm fan x 2

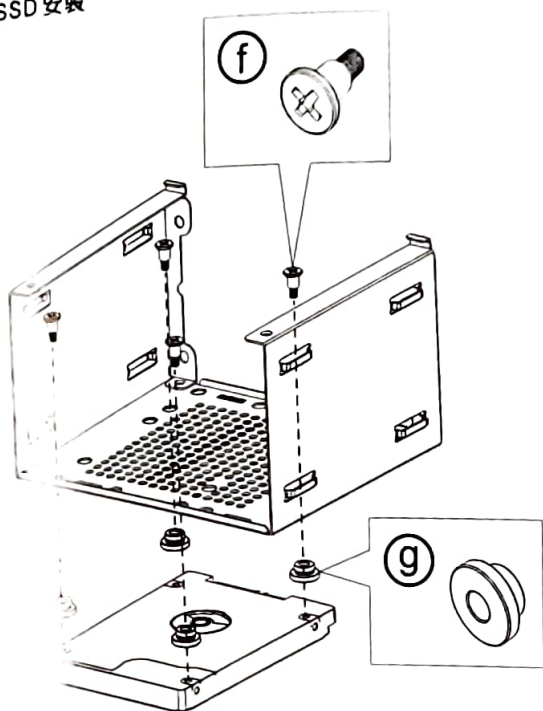


## SFX PSU & SSD & HDD Installation

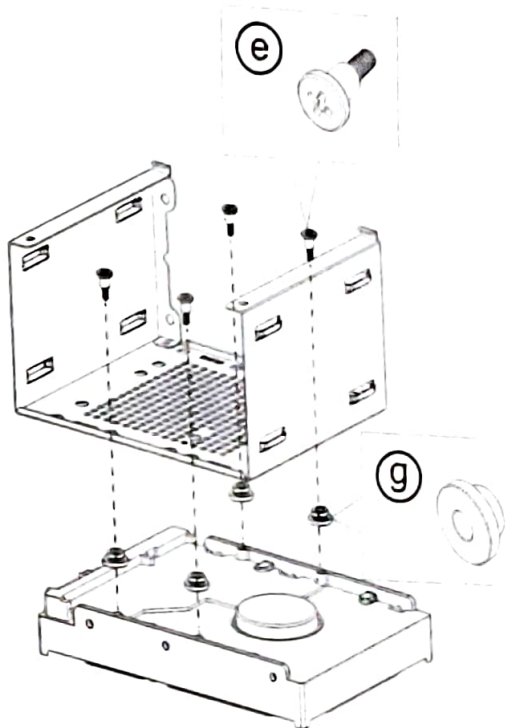
SFX 電源、SSD、HDD安裝 / Installation du bloc d'alimentation SFX, du SSD et du disque dur /

SFX-Netzteil & SSD & HDD-Installation / Instalación de SFX PSU, SSD y HDD / SFX PSU, SSD, HDDのインストール

### SSD Installation SSD 安裝

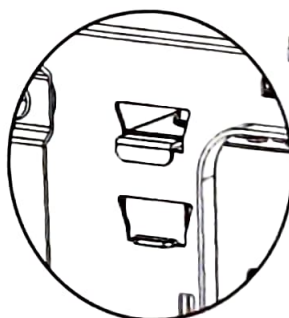


### HDD installation HDD 安裝



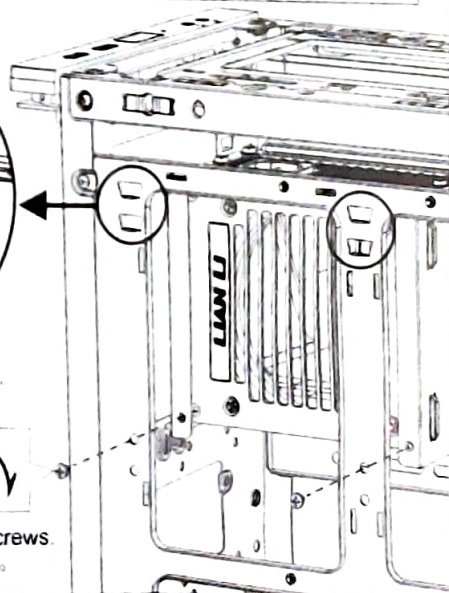
### Install back to the case 鎖回機殼

**!** The buckle has two heights to choose from.  
卡扣有兩種高度可選擇。



1. Mount the bracket.  
扣住機殼。

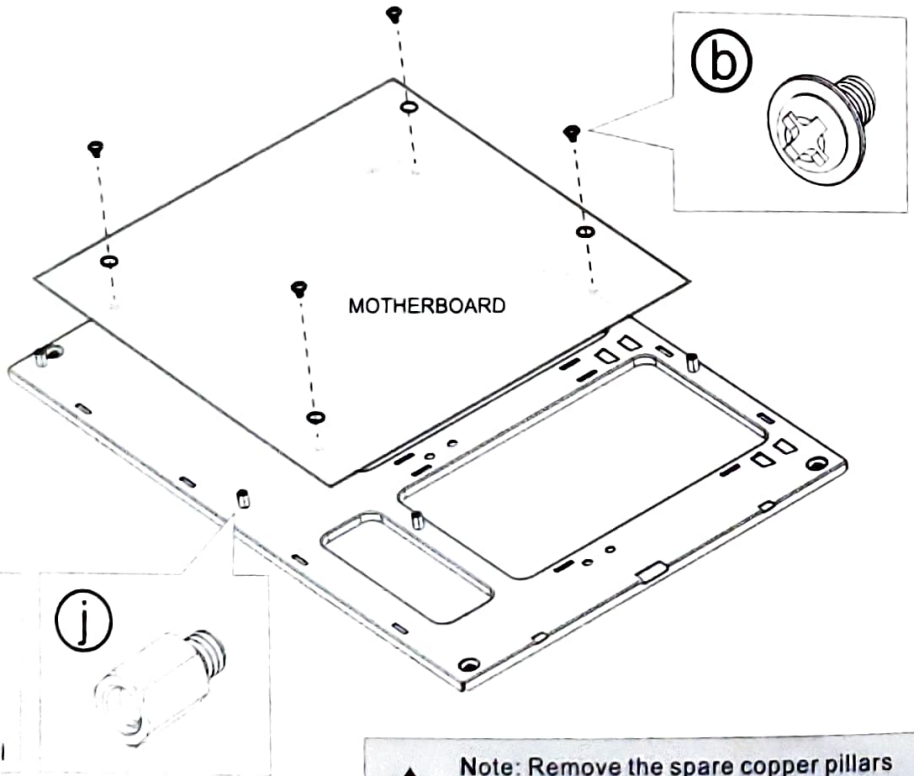
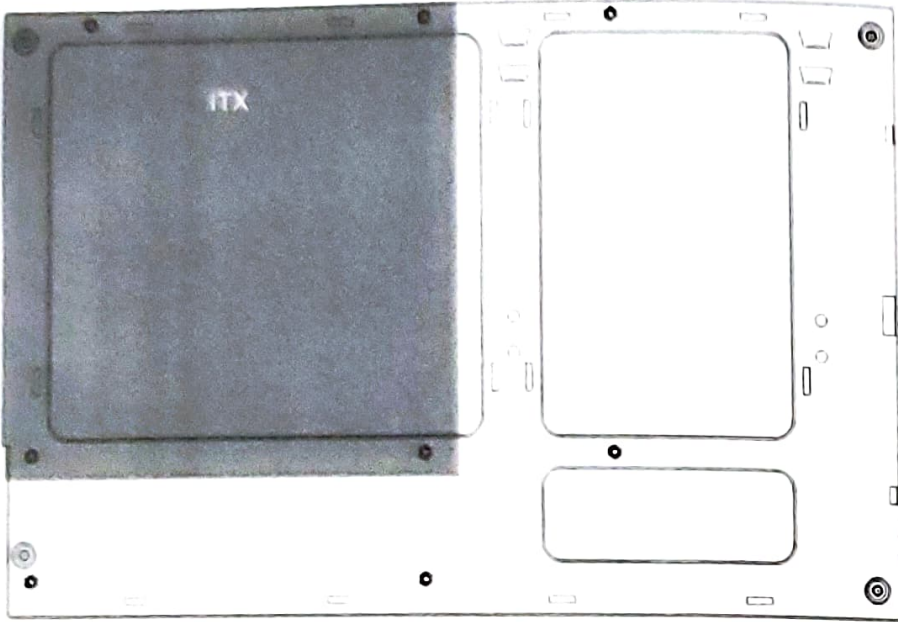
2. Fix with original screws.  
鎖上原拆卸螺絲。





## Motherboard Installation

主板安裝 / Installation de la carte mère / Mainboard-Installation / Instalación de la placa base /  
マザーボードの取り付け

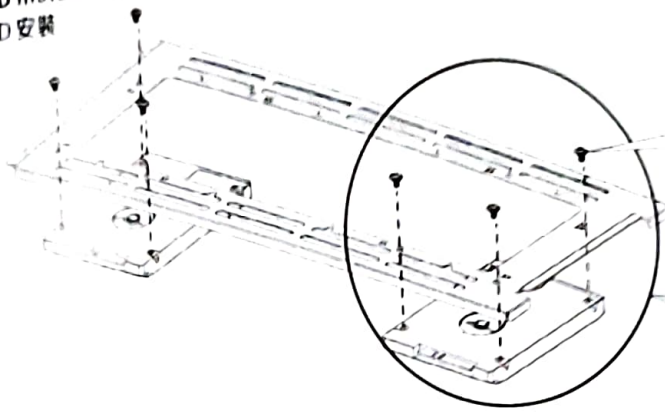


Note: Remove the spare copper pillars  
before installing an ITX motherboard.  
注意: 安裝ITX主板時, 需先卸下多餘銅柱。

## Side Fan Bracket SSD&HDD Installation

側風扇安裝SSD&HDD安裝 / Installation du support de ventilateur latéral SSD et disque dur / Installation der seitlichen Lüfterhalterung für SSD und HDD / Instalación de SSD y HDD del soporte del ventilador lateral / サイトファンブラケットSSD&HDDの取り付け

### SSD installation SSD 安裝



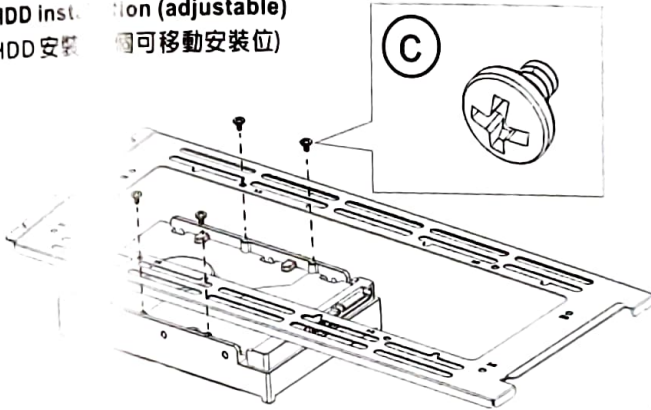
**b**



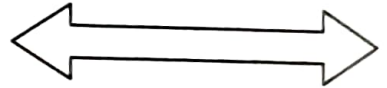
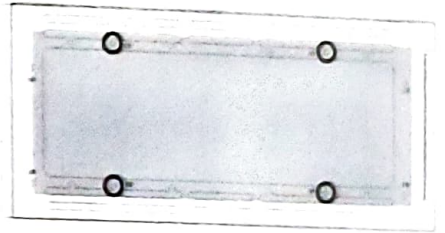
**Note:** When installing an ATX PSU, there is no space for SSD here.

**注意:** 安裝 ATX PSU 時，此處不能安裝 SSD。

### HDD installation (adjustable) HDD 安裝 (可移動安裝位)

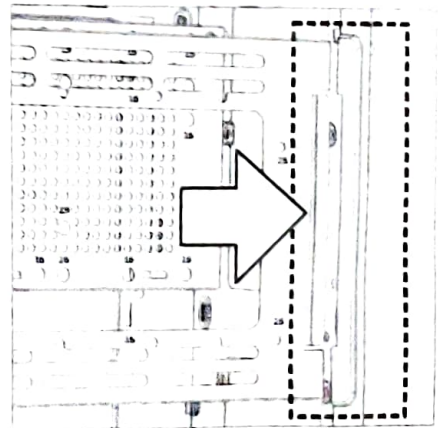
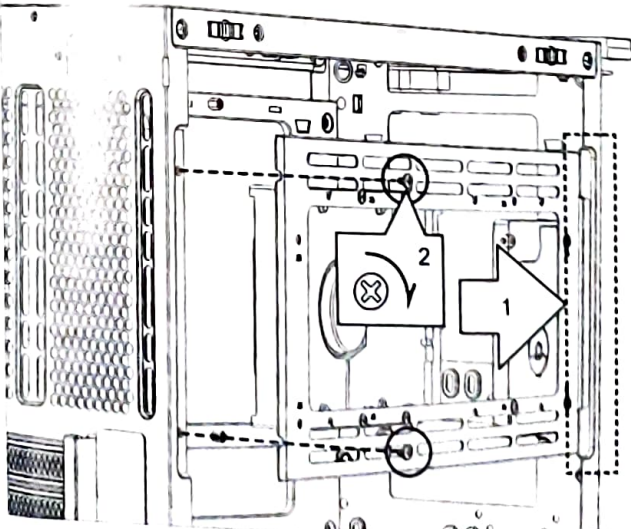


**c**



Adjust the HDD position according to the configuration  
可視情況調整HDD位置。

### Installation back to the case 鎖回機殼

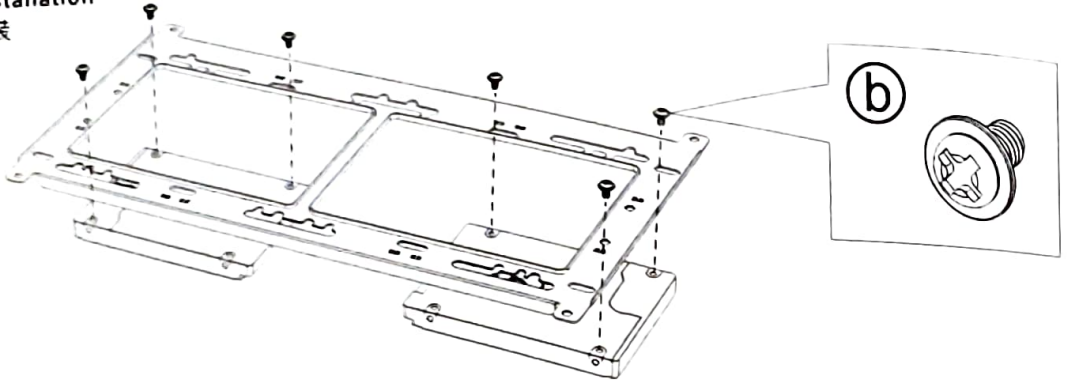


1. Insert to the front side of the case  
對準卡扣插入。
2. Fix with original screws.  
鎖上原拆卸螺絲。

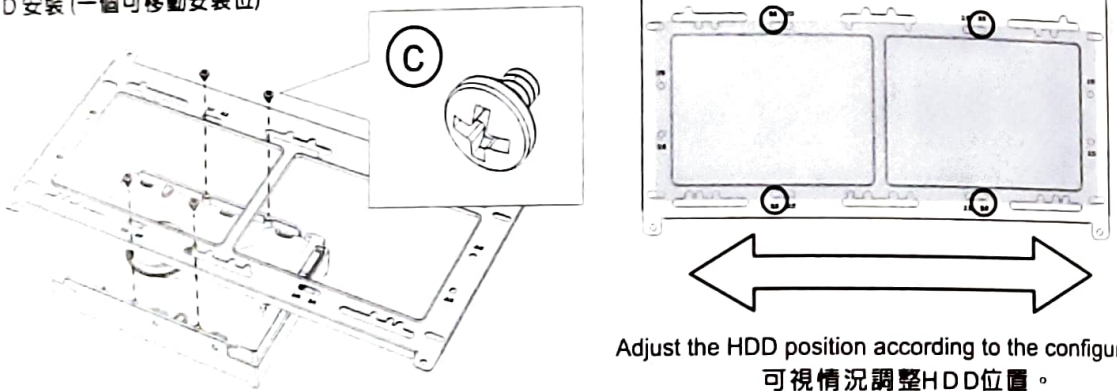
## Top Fan Bracket SSD&HDD Installation

上風扇支架SSD&HDD安裝 / Installation du support de ventilateur supérieur SSD et HDD / Einbau der oberen Lüfterhalterung SSD & HDD / Instalación de SSD y HDD del soporte del ventilador superior / 上部ファンブラケットSSD&HDDの取り付け

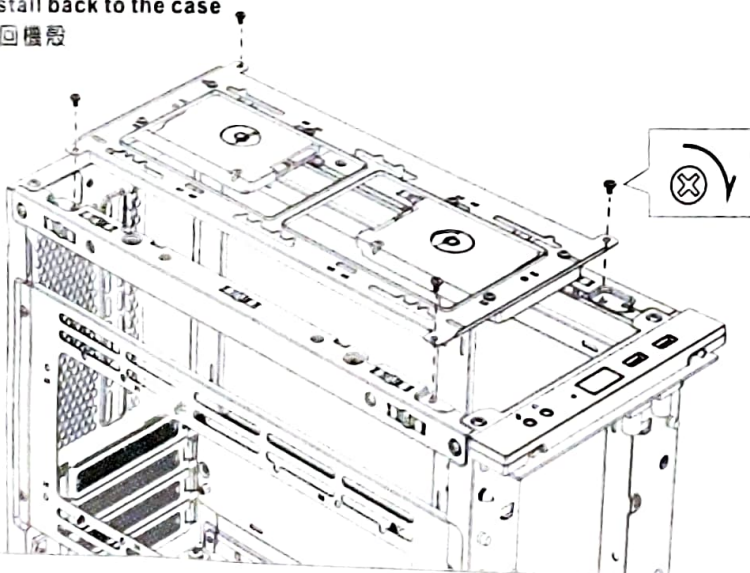
### SSD installation SSD 安裝



### HDD installation (adjustable) HDD 安裝 (一個可移動安裝位)



### Install back to the case 鎖回機殼

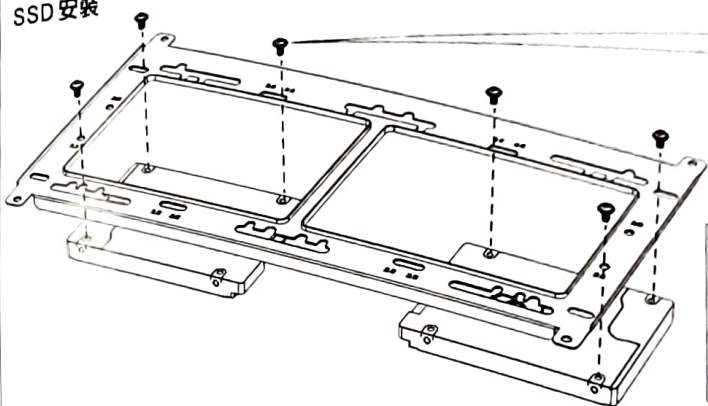




## Bottom Fan Bracket SSD/HDD Installation

下風扇支架SSD&HDD安裝 / Installation du support de ventilateur inférieur SSD/HDD / Einbau der unteren Lüfterhalterung  
SSD/HDD / Instalación de SSD / HDD del soporte del ventilador inferior / 下部ファンブラケットSSD / HDDの取り付け

### SSD Installation SSD 安裝



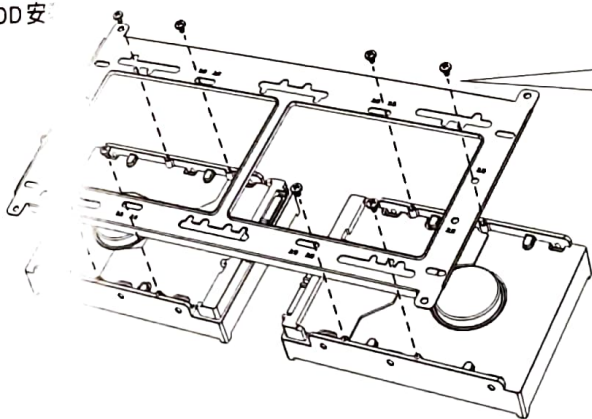
(b)



**Note:** Before installing SSD&HDD, remove the pre-installed fan.

**注意:** SSD&HDD 安裝前，要先拆下預裝風扇。

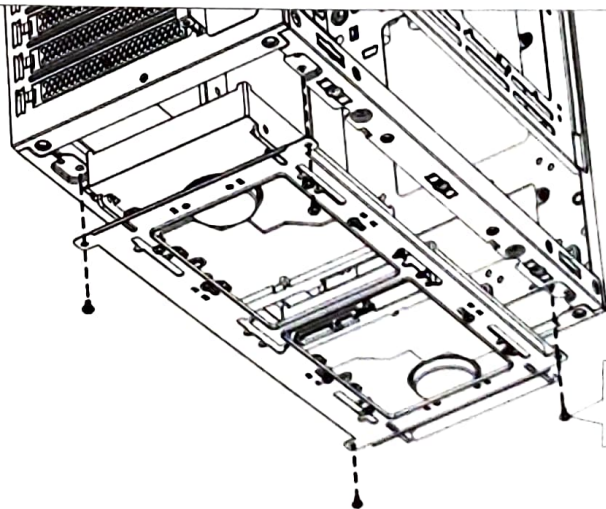
### HDD Installation HDD 安裝



(c)



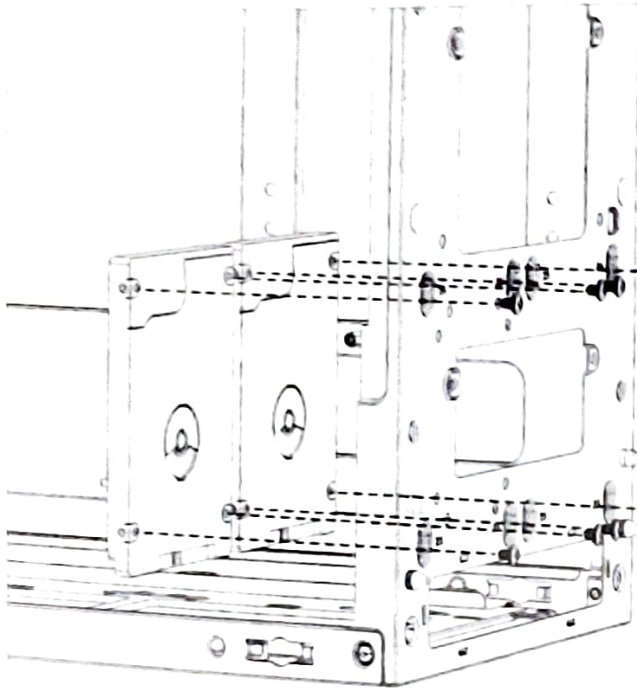
### Install back to the case 鎖回安裝



Fix with original screws.  
鎖上原拆卸螺絲。

## Front Panel SSD Installation

前面板SSD安裝 / Installation du SSD sur le panneau avant / SSD-Installation auf der Frontplatte /  
Instalación de SSD en el panel frontal / フロントパネルSSDのインストール



b

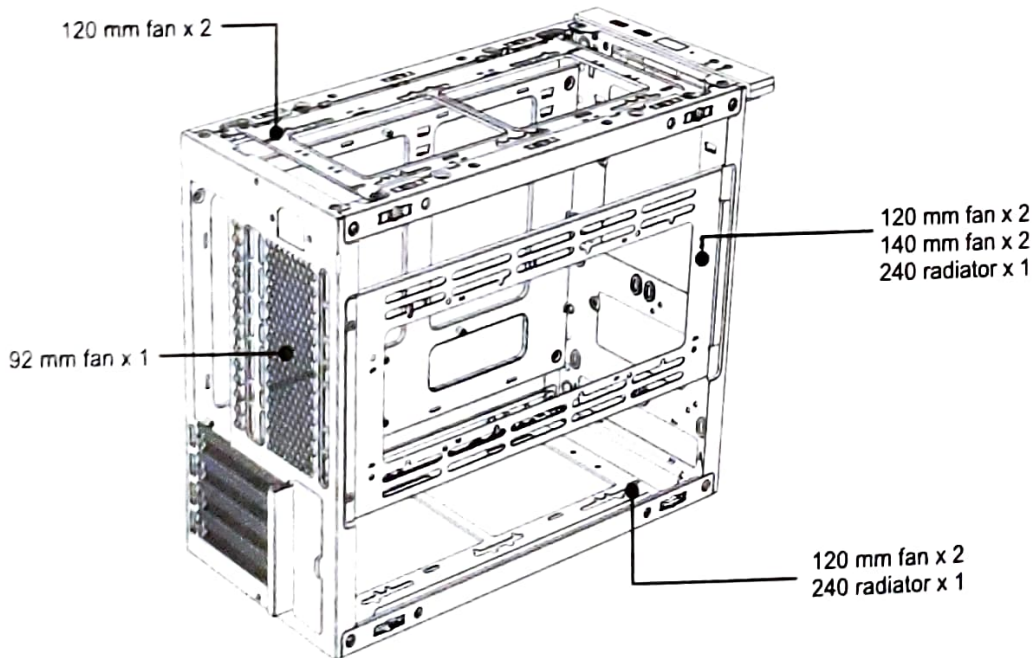


Note: Cable conflicts might happen when an SFX PSU is installed.

注意: 装入 SFX 電源供應器時, 須注意電源線可能干涉。

## Radiator & Cooling Support

散熱器&水冷排支援 / Radiateur et ventilation compatibilité / Kühler- und Kühlungsunterstützung /  
Soporte de refrigeración y radiador / ラジエーターと冷却のサポート









<http://www.lian-li.com>