

# Resizable UCS

EN

*Installation Manual* 15

DE

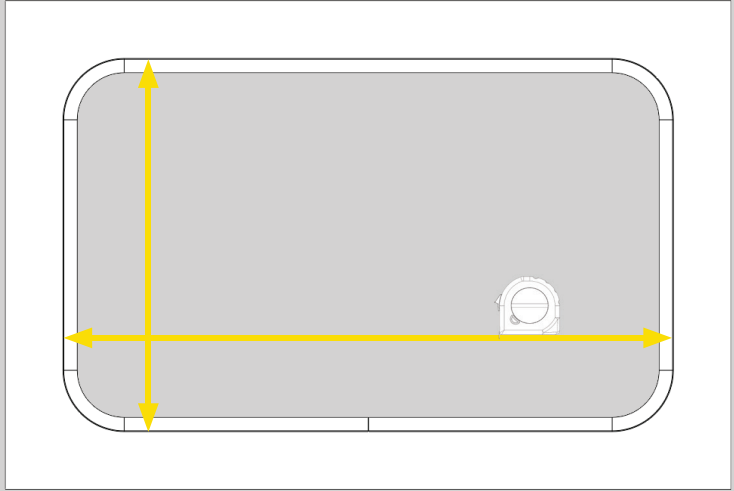
*Montageanleitung* 29



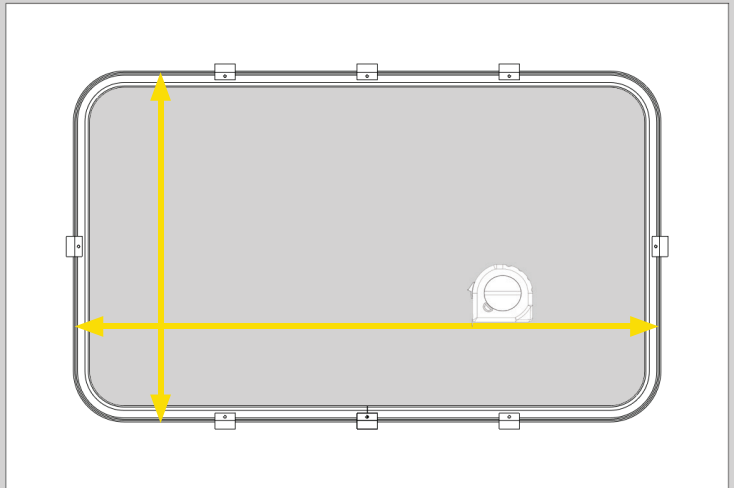
  
HORREX



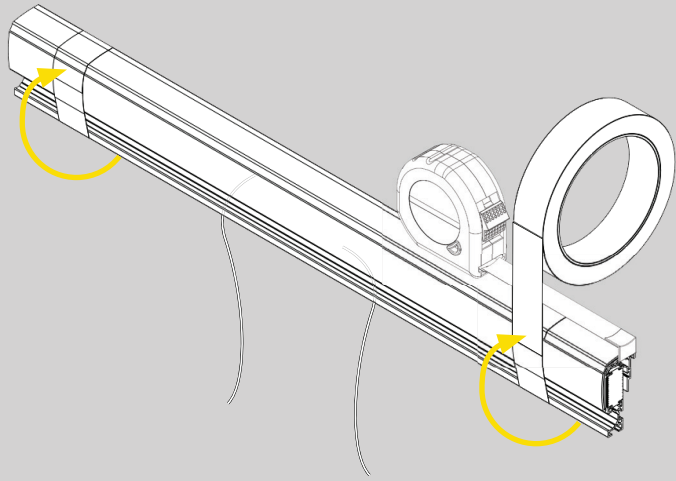
**A**



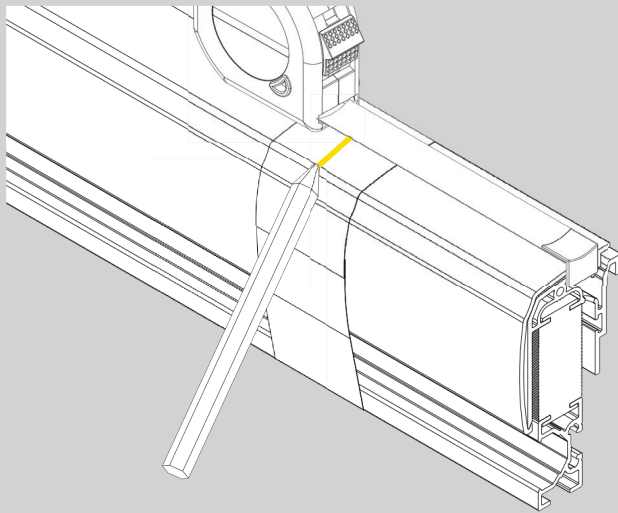
**B**

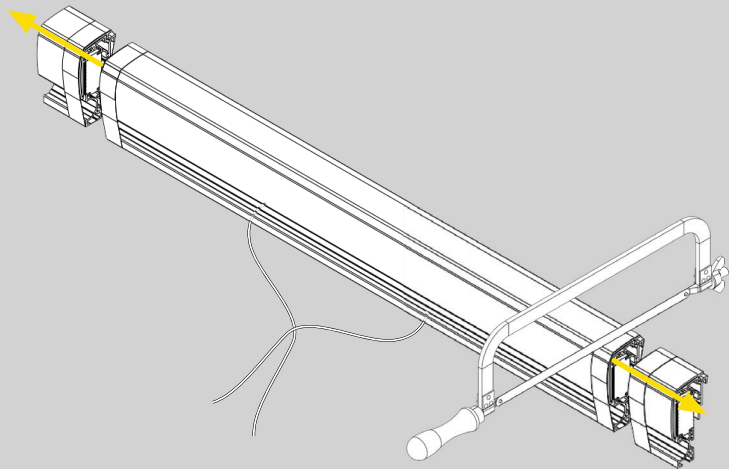
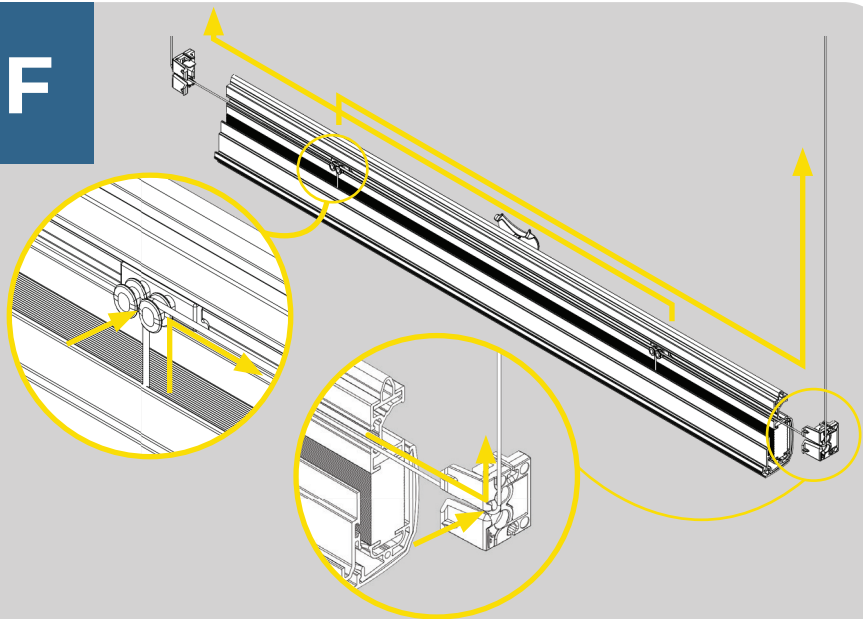


C

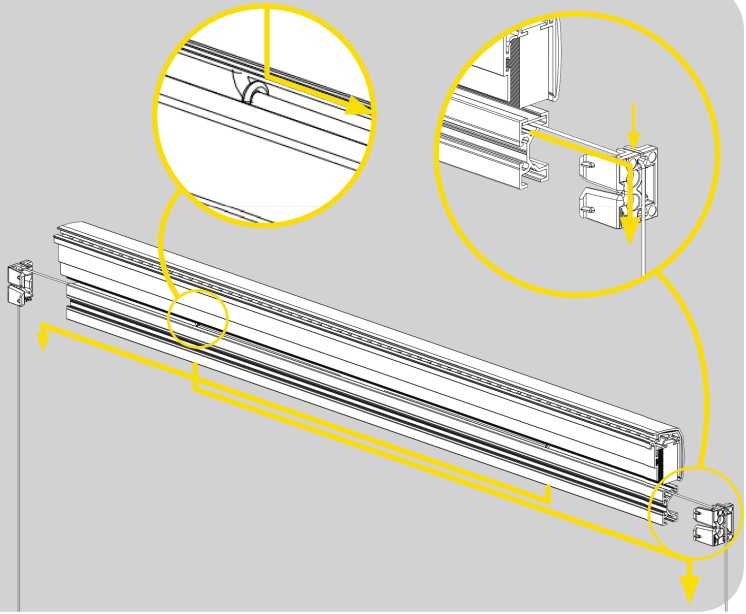


D

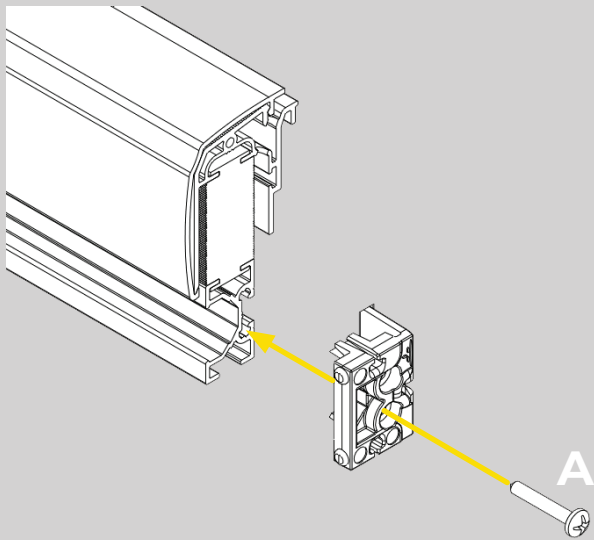


**E****F**

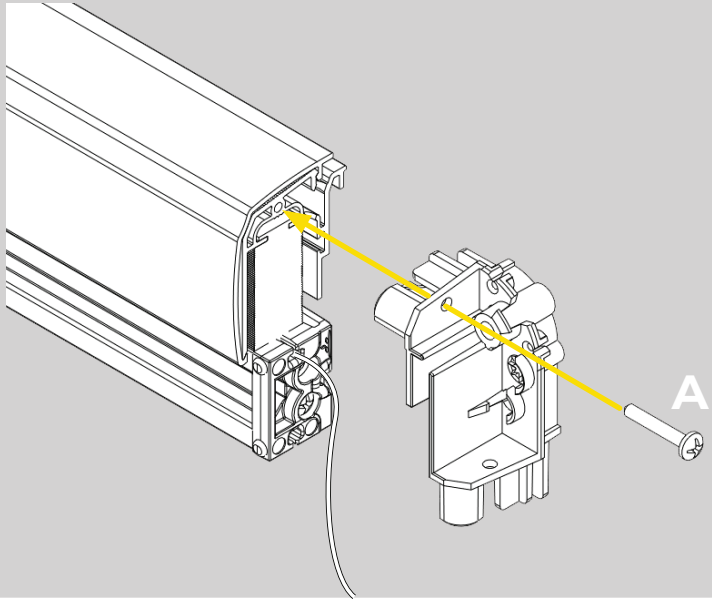
G



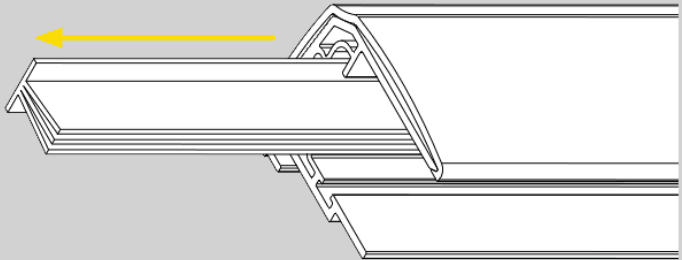
H



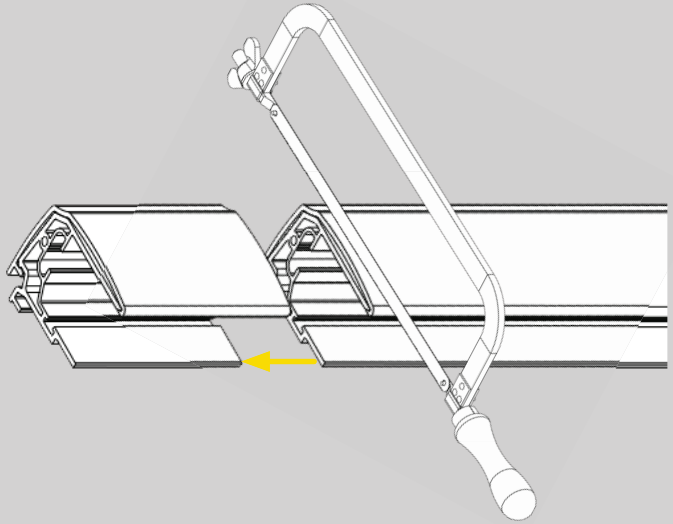
I



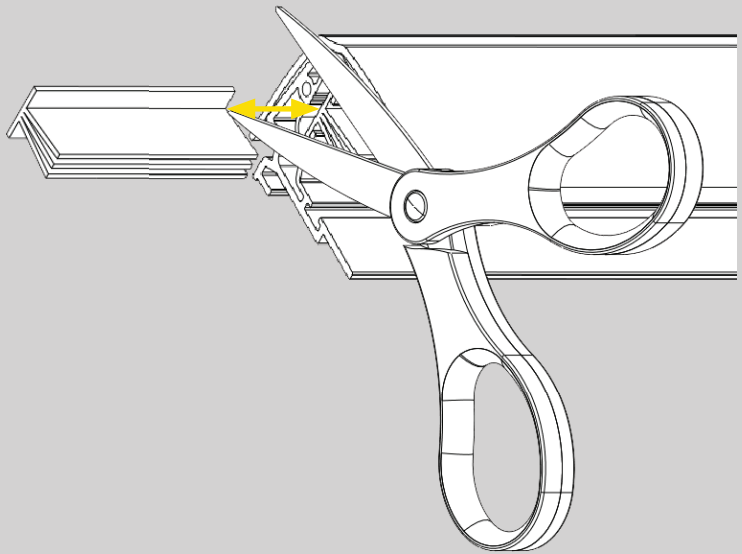
J



K

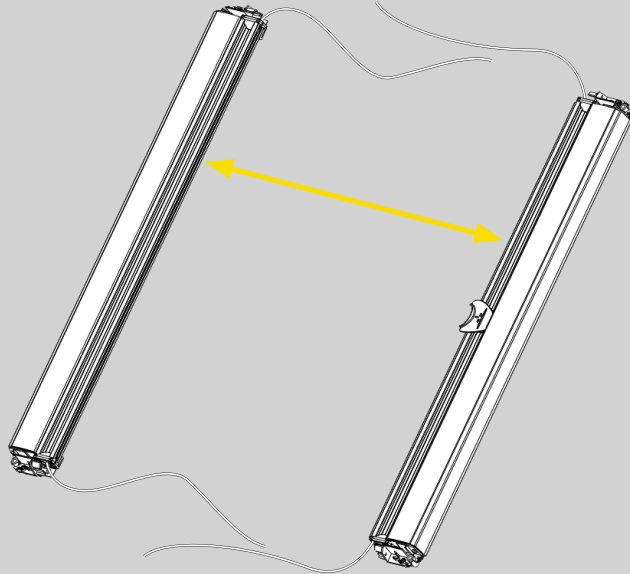


L

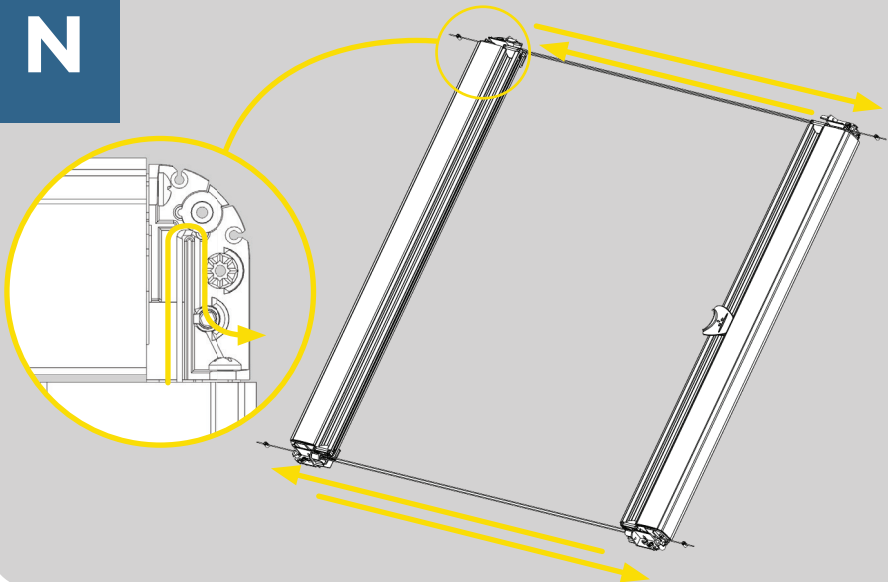




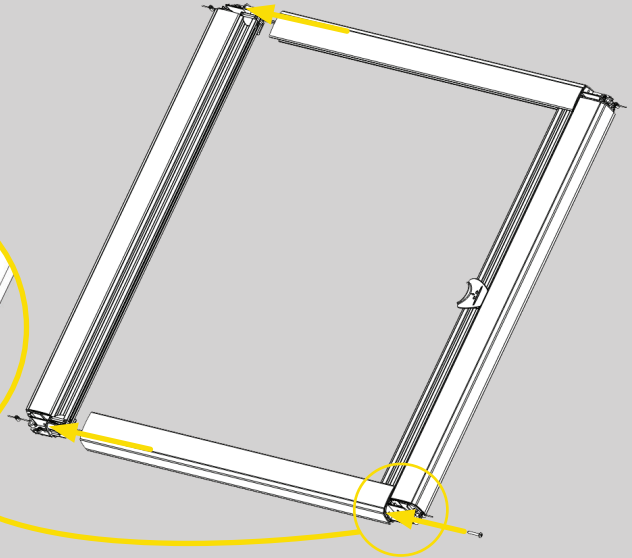
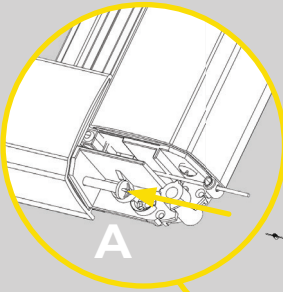
M



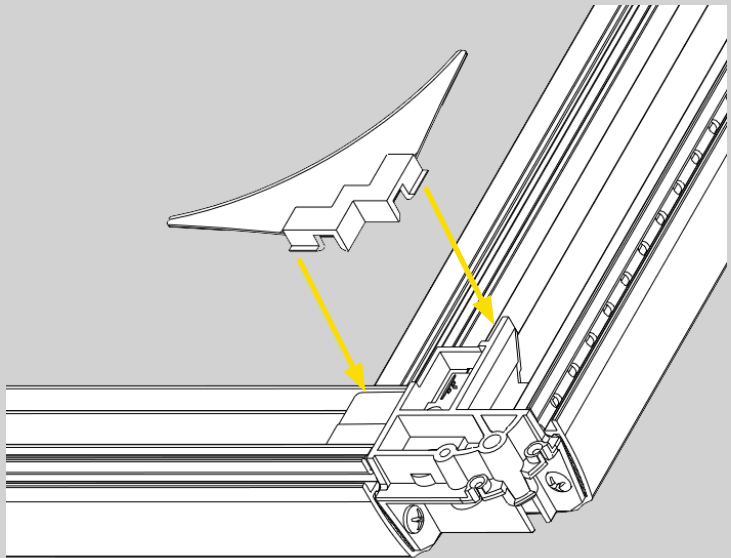
N



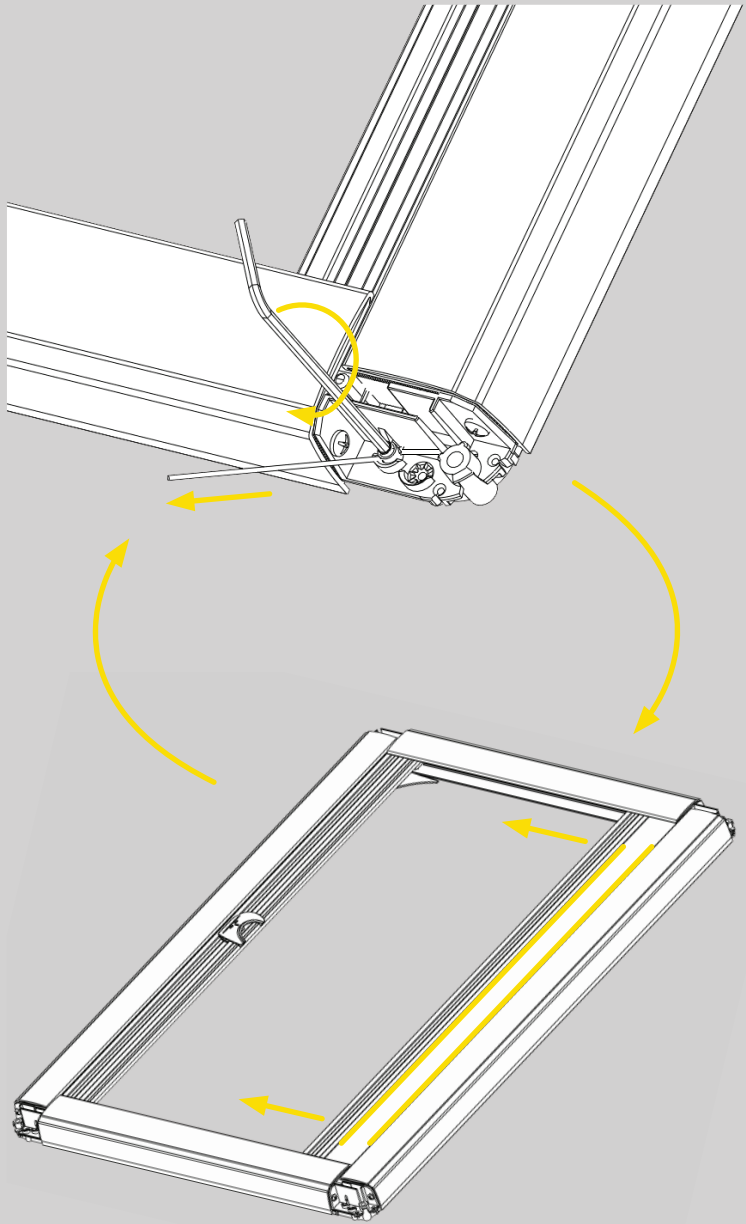
O



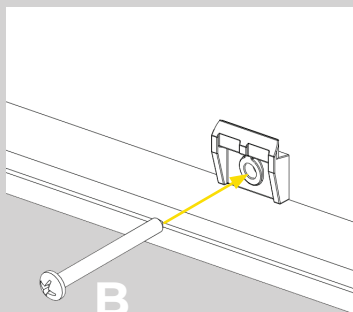
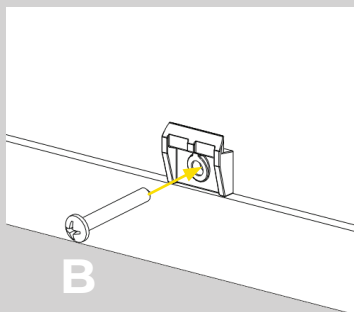
P



Q

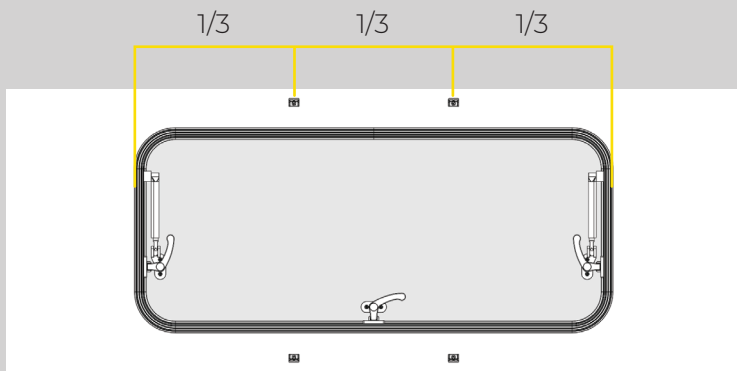
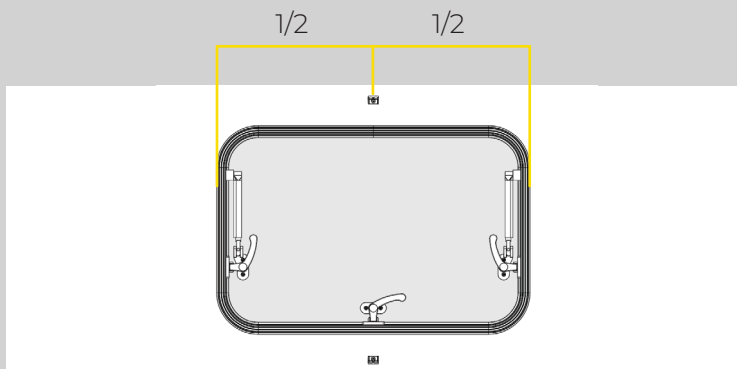


R

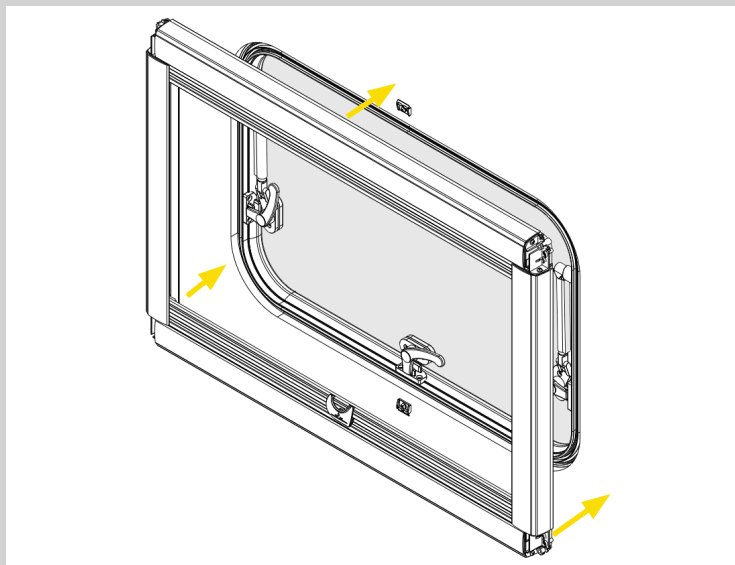


RF

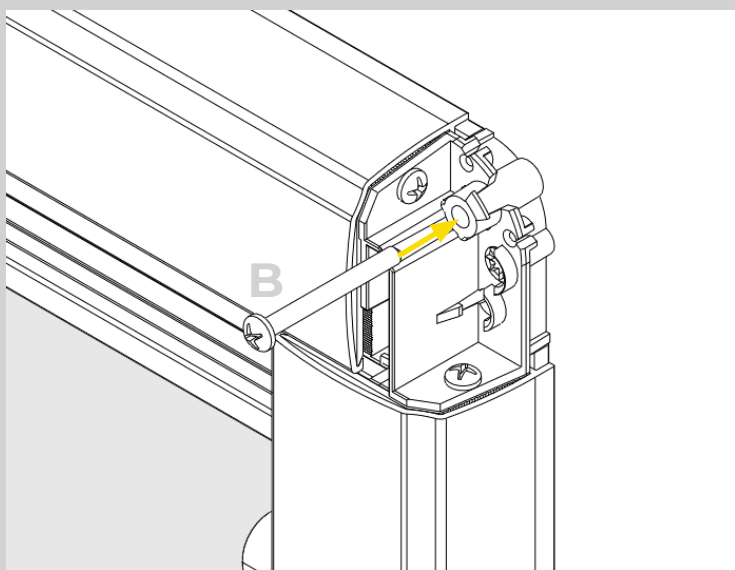
AF



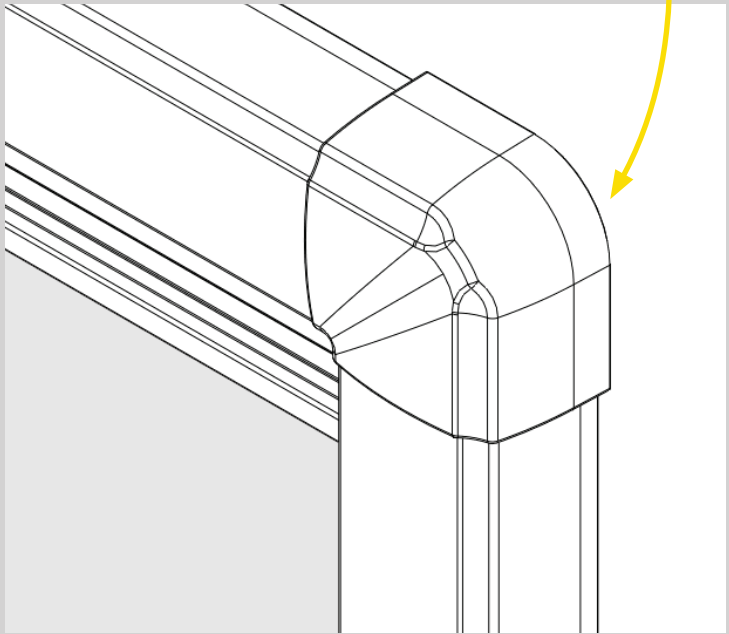
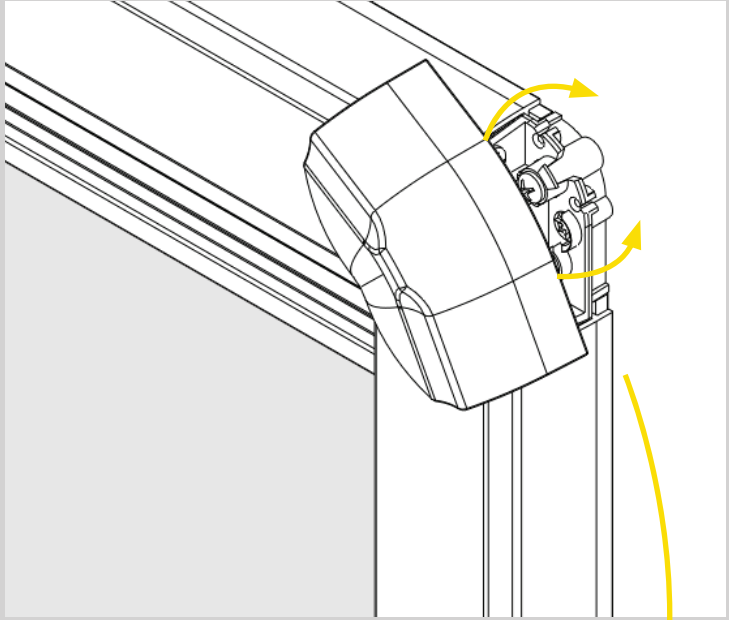
S



T



# U

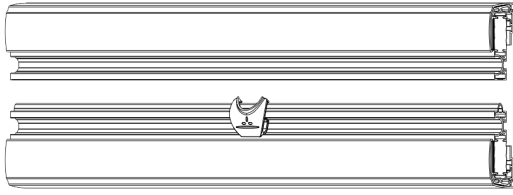


# Table of Contents

	Package contents	16
1	Symbols	17
2	Options	18
3	Safety instructions	19
4	Use	20
5	Installation	21
5.1	<i>Check before installation</i>	21
5.2	<i>Customization</i>	21
5.3	<i>Assembly</i>	24
5.4	<i>Installation</i>	25
5.5	<i>Use</i>	26
5.6	<i>Maintenance</i>	26
6	Warranty	27
7	Recycling	27
8	Technical data	28



# Package contents

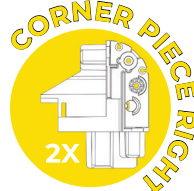
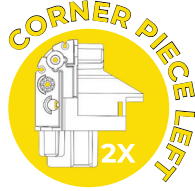
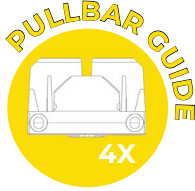
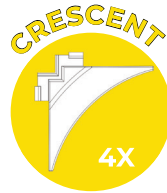
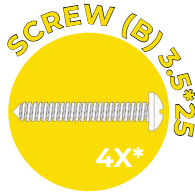


1x Cassette with mesh

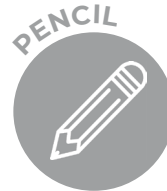
1x Cassette with blackout



2x Side profile



\* Systems narrower than 900 mm have 4 wall screws and no Z clips.  
 \* Systems between 900 and 1400 mm have 6 wall screws and 2 Z-clips.  
 \* Systems wider than 1400 mm have 8 wall screws and 4 Z clips.





# 1

## Symbols



### **Caution!**

*Not following or incorrectly following these instructions can lead to serious injuries.*



### **Note!**

*Not following or incorrectly following these instructions can lead to damage or reduced functionality of the product.*



### **Info**

*Additional information about the product.*



# 2

## Options

Product dimensions	Reducible to
W 472 x H 501 mm	W 250 x H 240 mm
W 472 x H 808 mm	W 250 x H 502 mm
W 472 x H 1100 mm	W 250 x H 809 mm
W 872 x H 501 mm	W 473 x H 240 mm
W 872 x H 808 mm	W 473 x H 502 mm
W 872 x H 1100 mm	W 473 x H 809 mm
W 1172 x H 501 mm	W 873 x H 240 mm
W 1172 x H 808 mm	W 873 x H 502 mm
W 1172 x H 1100 mm	W 873 x H 809 mm
W 1472 x H 501 mm	W 1173 x H 240 mm
W 1472 x H 808 mm	W 1173 x H 502 mm
W 1472 x H 1100 mm	W 1173 x H 809 mm
W 1800 x H 501 mm	W 1473 x H 240 mm
W 1800 x H 808 mm	W 1473 x H 502 mm
W 1800 x H 1100 mm	W 1473 x H 809 mm

### Spare parts

Clicker

Cord package

Z clips

Corner cover

# 3

## Safety instructions

**Please follow the prescribed safety instructions from the vehicle manufacturer at all times.**

Horrex is not responsible for damage caused by the following situations:

- Incorrect assembly or connection of the product;
- Damage to the product due to mechanical influences;
- Modifications to the product without the permission of the producer;
- Use for purposes other than described in the manual.



### **Info**

*If you do not have enough technical knowledge for the installation, then have the product installed by a specialist.*

Before installation, check that the dimensions of the product match the window intended for installation.

In the event that the delivered product does not fit, see Chapter 5.2.



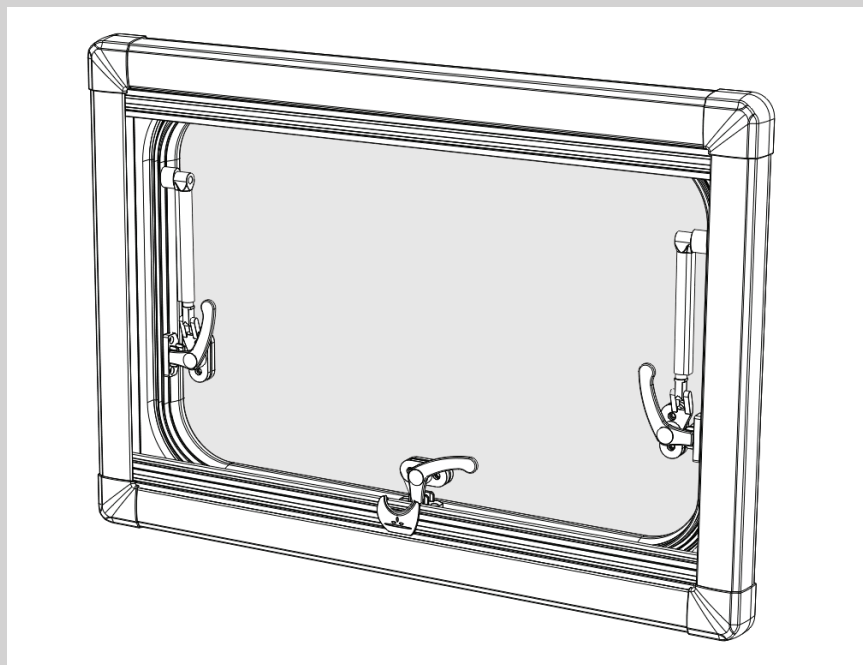
# 4

## Use

This product can only be used in vehicles with a minimum wall thickness of 26 mm, so that the screws do not protrude from the outside of the wall.

Use only in combination with the supplied parts or spare parts from Horrex. Can be found in Chapter 2 of this manual.

It is not permitted to use the product for purposes other than the usage situation shown below.



# 5

## Installation

### 5.1 Check before installation

Before installation, check whether there is sufficient space available to install the product, that the UCS does not block other products after installation and whether the wall thickness is sufficient for the screws supplied.

For safety reasons, note the presence of wiring and electrical components in the installation area. During drilling and/or screwing, take particular account of wiring that is not visible.

### 5.2 Customization (p. 3 (fig. A) through p. 8 (fig. L))

It is possible to adjust the dimensions of the product to the desired window size. To do this, measure the height and width of the window gap.

- A: If the window has a rubber frame (RF), measure the outside of the rubber.
- B: If the window has an aluminium frame (AF), measure the hole that is actually cut into the wall.

The table below shows which formulas should be used to customize the product.

Type of window	Cut width (mm)	Cut height (mm)
RF	Width of rubber frame + 2	Height of rubber frame - 43
AF	Width of the window gap	Height of window gap - 45



To customize the width, follow steps C through I.  
To customize the height, follow steps J through L.

- C: To prepare for shortening the cassettes, these must first be tightly bound together. Place painter's tape around the locations where the cassettes will be cut. The cassettes must be cut on both sides, so that the cords align in the middle. The return of the cassettes must, after being cut on both sides, have the 'cut width' calculated based on the table on page 21. Use the following formula to calculate how much should be cut from each side:

cassette dimension - cut width = \_\_\_\_\_ / 2 = cut-off size per side.



**Note!**

*Make sure the tape holds the cassette profile and the pullbar tightly together.*

- D: Measure again where the cut should be made and place a line at the correct position on the painter's tape.
- E: Cut both cassettes on the right and left side at the line. Use a hacksaw and optionally a mitre box for a straight result.



**Note!**

*Never cut through the cord! Make extra sure that no cord is present in the vicinity of the cutting area.*

- F: Click the cords of the blackout cassette between the two round protruding parts of the plastic component on the back of the pullbar. Then cross the cords, so that the cord on the left in the package goes to the right side of the package and the cord on the right in the package goes to the left, and click them on the back in the pullbar guides.

- G: Cross the cords of the mesh cassette and click the cord to the top in the pullbar guides. The top and bottom of the pullbar guides look the same. The top can be determined by looking at how the guide fits on the pullbar.
- H: On the pullbar of both cassettes, secure the pullbar guides with a screw. Use screw A for this. There are 2 screw holes in each pullbar guide; use the screw hole that is furthest from the blackout or mesh. Make sure that the cord does not get pinched between the pullbar and the pullbar guide.
- I: Screw a corner piece on both sides of each cassette. Use screw A for this.
- J: Pull the brushes out of the side profiles.
- K: Cut both side profiles to the correct length. The correct length is calculated under the heading 'cut height' in the table on page 21. Use a hacksaw for this and optionally a mitre box for a straight result. The side profiles can be cut off on one side.
- L: Place the brushes back in the side profiles and cut them to the same size.

In the event that the product is too small, contact the supplier.



**Info**

*Horrex is not liable if the product is too small due to incorrect execution of the measurement and/or cutting instructions.*



### 5.3 Assembly (p. 9 (fig. M) through p. 11 (fig. Q))

Before the product can be installed, it must be assembled. Follow steps M to Q for this.

- M: Place the cassettes opposite each other with the pullbars facing each other. The blackout cassette on the bottom and the mesh cassette on the top.
- N: Place the cords in the corner piece of the opposite cassette. For example: the cord that comes out of the blackout cassette to the right must be placed in the right corner piece of the mesh cassette. Make sure the cords do not twist around each other.
- O: Place the side profiles between the two cassettes and secure with screws. Use screw A for this.



**Note!**

*When inserting and screwing the side profiles, care must be taken that the cords do not get stuck between the corner piece of the side profiles or around the screw.*

- P: Click, on the rear of the system, a crescent to each corner piece.
- Q: Tension the system. Begin on the mesh cassette side. First pull the pullbar from the blackout side completely to the mesh cassette side. Insert the Allen key in the metal part at the end of the cord that protrudes from a corner piece of the mesh cassette, and place this part in the intended round channel in the corner piece. Then loosen the Allen screw and tighten the cord. Repeat this in the corner piece on the other side of the mesh cassette.



**Note!**

*If the cord is under tension, it may slip in the system, so hold the cord securely.*



The pullbar of the blackout cassette is now tensioned as the cords fitted in the corners of the mesh belong to the blackout pack. Check whether this pullbar is straight relative to the cassette, whether it runs smoothly and that it does not drop if the UCS is put upright and the blackout is pulled out.

If the pullbar is crooked, the cord in one of the corner pieces is drawn tighter than the other. If the pullbar does not run smoothly, the cords may be pulled too tightly. If the pullbar drops when the blackout is pulled out, the cords are not sufficiently tightened. For perfect tension in the system, you have to play with the tension on the cords.

Repeat the previous steps to get the pullbar of the mesh to the correct tension.

#### **5.4 Installation (p. 12 (fig. R) through p. 14 (fig. U))**

After the product has been assembled, it can be installed on the wall. To install this product, follow steps R through U.

R: If the product is wider than 900 mm, Z clips are included. Install these Z clips at the correct distance from the window gap. For RF, the Z clip must be placed directly against the rubber, and with PF, the Z profile must be placed on the edge of the window gap. Distribute the Z clips evenly over both horizontal sides. Secure the Z profiles with screw B.



#### **Note!**

*If the supplied screws do not grip in the wall, use wall plugs. Make sure that you do not drill through the wall.*



- S: Place the product, with the blackout cassette on the bottom, against the wall. If the Z clips are used, ensure that the profiles fit properly around the Z clips. If no Z clips are used, align the product carefully with the window.



**Info**

*When installing larger systems, it is recommended to have a second person assist.*

- T: Screw the UCS to the wall with 1 screw in each corner piece. Use screw B for this.
- U: Click the corner caps on each corner piece.

## 5.5 Use

The blackout and mesh pullbar of the UCS are steplessly adjustable in height. The pullbars can be moved by pulling the pullbar up and down with one hand. For extra closure, the blackout pullbar can be clicked onto the mesh pullbar.



**Note!**

*In strong sunlight, only close the blackout two thirds of the way to prevent risk of damage due to a build-up of heat between the blind and the window.*



**Note!**

*The blinds should not remain fully closed for a long period of time because otherwise the material will fatigue.*

## 5.6 Maintenance

Carefully clean the product regularly with a damp cloth.



**Note!**

*Do not use sharp objects or chemical cleaning agents that could damage the product.*

# 6

## Warranty

A standard 2-year warranty applies to this product. If the product is defective, first contact your dealer or point of sale.

Distributors of original Horrex products and accessories can be found on our website:

<https://www.horrex.nl/consumers>

If you cannot find a solution, or if you have other questions, comments or suggestions, please send a message to:  
info@horrex.nl

Our staff are happy to help.

# 7

## Recycling

If possible, carefully separate the packaging material from this product and discard it in the appropriate bins for recycling.

If you want to dispose of the product itself, ask an employee at your local waste disposal station how to do this in accordance with applicable regulations.

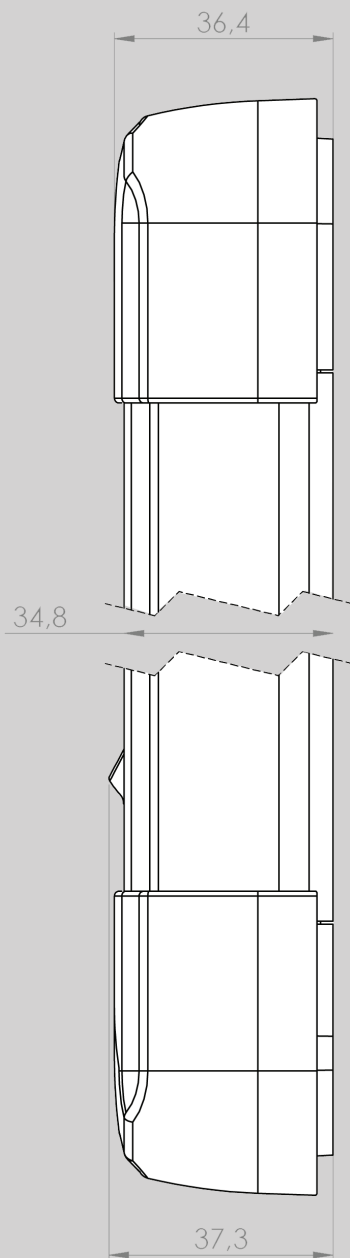
Please do not dispose of the product with household, garden and kitchen waste.



## 8

# Technical data

Part	Material
Basic profile	PVC
Cover profile	PVC
Pullbar	Aluminium
Other plastic parts	PA6 / PA6.6
Blackout	PET with aluminium layer
Mesh	Polyester



# Inhaltsangabe

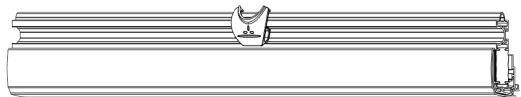
	Paketinhalt	30
1	Symbole	31
2	Optionen	32
3	Sicherheitshinweise	33
4	Anwendung	34
5	Montage	35
5.1	<i>Überprüfung vor der Montage</i>	35
5.2	<i>Zuschneiden</i>	35
5.3	<i>Zusammenbau</i>	38
5.4	<i>Montage</i>	39
5.5	<i>Verwendung</i>	40
5.6	<i>Wartung</i>	40
6	Garantie	41
7	Recycling	41
8	Technische Daten	42



# Paketinhalt



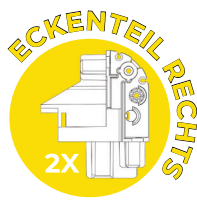
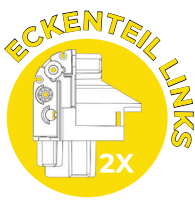
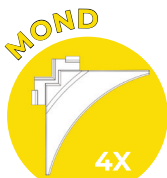
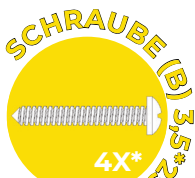
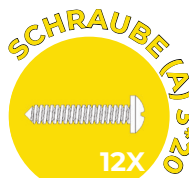
1x Kassette mit Netz



1x Kassette mit  
Blackout



2x Seitenprofil



\*Systeme schmaler als 900mm haben 4 Wandschrauben und keine Z-Clips.

\*Systeme zwischen 900 und 1400 mm haben 6 Wandschrauben und 2 Z-Clips.

\*Systeme breiter als 1400 mm haben 8 Wandschrauben und 4 Z-Clips.



# 1

## Symbole



### **Warnung!**

*Wenn Sie diese Anweisungen nicht oder falsch befolgen, kann dies zu schweren Verletzungen führen.*



### **Achtung!**

*Das nicht oder falsch Einhalten dieser Anweisung kann zur Beschädigung oder Funktionsminderung des Produkts führen.*



### **Infos**

*Zusätzliche Informationen zum Produkt.*



## 2

## Optionen

Produktmaße	Reduzieren auf
B 472 x H 501 mm	B 250 x H 240 mm
B 472 x H 808 mm	B 250 x H 502 mm
B 472 x H 1100 mm	B 250 x H 809 mm
B 872 x H 501 mm	B 473 x H 240 mm
B 872 x H 808 mm	B 473 x H 502 mm
B 872 x H 1100 mm	B 473 x H 809 mm
B 1172 x H 501 mm	B 873 x H 240 mm
B 1172 x H 808 mm	B 873 x H 502 mm
B 1172 x H 1100 mm	B 873 x H 809 mm
B 1472 x H 501 mm	B 1173 x H 240 mm
B 1472 x H 808 mm	B 1173 x H 502 mm
B 1472 x H 1100 mm	B 1173 x H 809 mm
B 1800 x H 501 mm	B 1473 x H 240 mm
B 1800 x H 808 mm	B 1473 x H 502 mm
B 1800 x H 1100 mm	B 1473 x H 809 mm

## Ersatzteile

Clicker

Schnurpaket

Z-Clips

Eckkappe



## **Bitte beachten Sie stets die vorgeschriebenen Sicherheitshinweise des Fahrzeugherstellers**

Horrex haftet nicht für Schäden, die durch folgende Situationen verursacht werden:

- Falsche Montage oder Verbindung des Produkts;
- Produktschäden durch mechanische Einflüsse;
- Änderungen am Produkt ohne Genehmigung des Herstellers;
- Verwendung für andere Zwecke als in der Anleitung beschrieben.



### **Infos**

*Wenn Sie nicht über genügend technisches Wissen für die Installation verfügen, lassen Sie das Produkt von einem Spezialisten installieren.*

Überprüfen Sie vor der Installation, ob die Abmessungen des Produkts mit dem zu installierenden Fenster übereinstimmen. Für den Fall, dass das gelieferte Produkt nicht passt, siehe Kapitel 5.2.

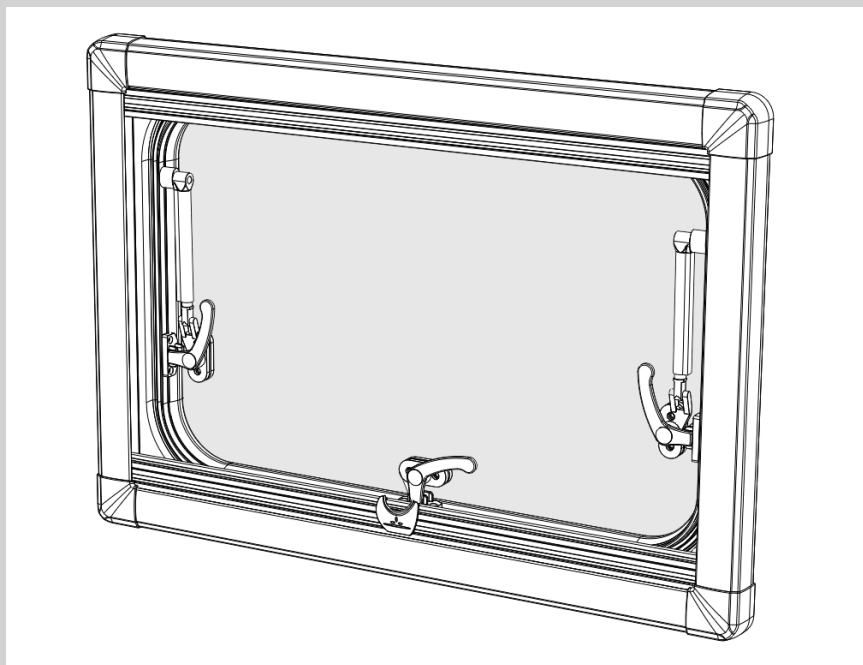
# 4

## Anwendung

Dieses Produkt kann nur in Fahrzeugen mit einer Mindestwandstärke von 26 mm verwendet werden, damit die Schrauben nicht aus der Außenseite der Wand herausragen.

Nur in Kombination mit den mitgelieferten Teilen oder Ersatzteilen von Horrex verwenden. Diese finden Sie in Kapitel 2 dieses Handbuchs.

Es ist nicht gestattet, das Produkt für andere Zwecke als die unten gezeigte Verwendungssituation zu verwenden.



### 5.1 Überprüfung vor der Montage

Überprüfen Sie vor der Montage, ob genügend Platz für die Installation des Produkts vorhanden ist, dass der UCS andere Produkte nach der Installation nicht blockiert und ob die Wandstärke für die mitgelieferten Schrauben ausreicht.

Beachten Sie aus Sicherheitsgründen das Vorhandensein von Kabeln und elektrischen Komponenten im Installationsbereich. Achten Sie beim Bohren und/oder Schrauben besonders auf nicht-sichtbare Verkabelung.

### 5.2 Zuschneiden (Seite 3 (A) bis S. 8 (L))

Es ist möglich, die Abmessungen des Produkts an die gewünschte Fenstergröße anzupassen. Messen Sie dazu die Höhe und Breite des Fensterlochs.

- A: Wenn das Fenster einen Gummirahmen (GR) hat, messen Sie die Außenseite des Gummis.
- B: Wenn das Fenster einen Aluminiumrahmen (AR) hat, messen Sie das Loch, das tatsächlich in die Wand geschnitten ist.

Die folgende Tabelle zeigt, welche Formeln verwendet werden müssen, um das Produkt anzupassen.

Fenster- stertyp	Schnittbreite (mm)	Schnitthöhe (mm)
GR	Breite Gummirahmen + 2	Höhe Gummirahmen - 43
AR	Breite Fensterloch	Höhe Fensterloch - 45

Befolgen Sie zum Zuschneiden der Breite die Schritte C bis I.  
Befolgen Sie zum Zuschneiden der Höhe die Schritte J bis L.

- C: Zur Vorbereitung, um die Kassetten zu kürzen, muss diese zuerst fest zusammengebunden werden. Kleben Sie Malerband um die Stellen, an denen die Kassetten geschnitten werden. Die Kassetten müssen beidseitig abgesägt werden, so dass die Schnüre in der Mitte ausgerichtet sind. Die Kassetten müssen nach dem beidseitigen Sägen die "Schnittbreite" haben, die berechnet ist aus der Tabelle auf Seite 35. Bitte verwenden Sie die folgende Formel zum Berechnen, wie viel von jeder Seite geschnitten werden muss:

Kassettengröße – Schnittbreite = \_\_\_\_\_ / 2 = Schnittgröße pro Seite.



**Achtung!**

*Stellen Sie sicher, dass das Band das Kassettenprofil und den Zugbalken fest zusammenhält.*

- D: Messen Sie erneut, wo geschnitten werden soll und markieren Sie die richtige Position mit einem Strich auf dem Malerband.
- E: Schneiden Sie beide Kassetten rechts und links neben dem Strich ab. Verwenden Sie eine Eisensäge und optional eine Gehrlade für ein gerades Ergebnis.



**Achtung!**

*Niemals die Schnur durchschneiden! Stellen Sie daher sicher, dass sich in der Nähe des Schneidbereichs keine Schnur befindet.*

- F: Klicken Sie auf die Kabel der Blackout-Kassette, zwischen den beiden runden hervorstehenden Teilen des Kunststoffbauteils auf der Rückseite der Zugstange. Dann kreuzen Sie die Schnüre so, dass die Schnur links in dem Paket zur rechten Seite des Pakets führt und die Schnur rechts in dem Paket links führt, und klicken Sie diese an der Hinterseite in den Zugstangenführungen ein.

- G: Kreuzen Sie die Schnüre der Netzkassette und klicken Sie die Schnur an der Oberseite in den Zugstangenführungen ein. Die Ober- und Unterseite der Zugstangenführungen sehen gleich aus. Die Oberseite kann durch Betrachten der Führung auf der Zugstange bestimmt werden.
- H: Schrauben Sie die Zugstangenführungen beider Kassetten fest an die Zugstangen. Verwenden Sie dazu die Schraube A. In jeder Zugstangenführung sind 2 Schraubenlöcher, verwenden Sie das Schraubenloch das am weitesten vom Blackout oder Mesh entfernt ist. Achten Sie darauf, dass die Schnur nicht zwischen der Zugstange und der Zugstangenführungsklemme gelangt.
- I: Schrauben Sie ein Eckstück auf beide Seiten jeder Kassette. Verwenden Sie dazu die Schraube A.
- J: Ziehen Sie die Bürsten aus den Seitenprofilen heraus.
- K: Schneiden Sie beide Seitenprofile auf die richtige Länge. Die richtige Länge wurde berechnet unter der Überschrift "Schnitthöhe" in der Tabelle auf Seite 35. Verwenden Sie dazu eine Eisensäge und optional eine Gehrlade für ein gerades Ergebnis. Die Seitenprofile können auf einer Seite abgesägt werden.
- L: Setzen Sie die Bürsten wieder in die Seitenprofile ein und schneiden Sie sie auf gleiche Größe zu.

Falls das Produkt zu klein ist, wenden Sie sich an den Lieferanten.



### **Infos**

*Horrex haftet nicht, wenn das Produkt aufgrund falscher Ausführung der Mess- und/oder Schneidanweisungen zu klein ist.*



### 5.3 Zusammenbau (S. 9(M) bis S. 11 (Q))

Bevor das Produkt installiert werden kann, muss es zusammengebaut werden. Befolgen Sie die Schritte M bis Q.

- M: Legen Sie die Kassetten gegenüber einander mit den Zugbalken gegenüber einander. Die Verdunkelungskassette unten und die Netz-Kassette oben.
- N: Legen Sie die Schnüre in das Eckstück der gegenüberliegenden Kassette. Zum Beispiel: die Schnur, die direkt aus der Blackout-Kassette führt, muss sich im Eckstück rechts von der Netz-Kassette befinden. Stellen Sie sicher, dass sich die Schnüre nicht um einander drehen.
- O: Legen Sie die Seitenprofile zwischen die beiden Kassetten und schrauben Sie sie fest. Verwenden Sie dazu die Schraube A.



#### **Achtung!**

*Beim Einsetzen und Verschrauben der Seitenprofile ist darauf zu achten, dass die Schnüre nicht zwischen dem Eckstück der Seitenprofile oder um die Schraube hängen bleiben.*

- P: Klicken Sie auf die Rückseite des Systems auf jedes Eckstück einen Mond.
- Q: Das System aufspannen. Beginnen Sie auf der Seite der Netzkassette. Ziehen Sie zuerst die Zugstange der Blackout-Seite vollständig zur Netzkassettenseite. Stecken Sie den Inbusschlüssel in das Metallteil am Ende der Schnur, das von einem Eckstück der Netzkassette herausragt, und legen Sie diesen Teil in den dedizierten runden Kanal im Eckstück. Dann lösen Sie die Innensechskantschraube und ziehen Sie das Schnur fest. Wiederholen Sie dies in dem Eckstück auf der anderen Seite der Netzkassette.



#### **Achtung!**

*Wenn das Kabel unter Spannung steht, kann es in das System rutschen. Halten Sie das Kabel daher fest.*

Die Zugstange der Blackout-Kassette ist jetzt gespannt, weil die Schnüre in den Eckstücken der Netzkassette zur Blackout-Zugstange gehören. Überprüfen Sie, ob diese Zugstange gerade ist, relativ zur Kassette, ob sie reibungslos läuft und ob sie nicht abfällt, wenn das UCS aufrecht gestellt wird und das Blackout ausgezogen wird.

Wenn der Zugbalken schief ist, ist die Schnur in einem der Eckstücke enger angezogen als den anderen. Falls die Zugstange nicht reibungslos bewegt, sind die Schnüre möglich zu fest angezogen. Wenn die Zugstange abfällt, wenn das Blackout herausgezogen wird, sind die Kabel nicht ausreichend angezogen. Für eine perfekte Aufspannung des Systems, müssen Sie mit der Spannung an den Schnüren spielen.

Wiederholen Sie die vorherigen Schritte, um für die Zugstange des Netzes die richtige Spannung einzustellen.

## 5.4 Montage (S. 12 (R) bis S. 14 (U))

Nachdem das Produkt zusammengebaut wurde, kann es an der Wand montiert werden. Führen Sie die Schritte R bis U aus, um dieses Produkt zu montieren.

R: Wenn das Produkt breiter ist als 900 mm, gibt es Z-Clips im Lieferumfang. Montieren Sie diese Z-Clips im richtigen Abstand zum Fensterloch. Bei GR muss der Z-Clip das Gummi direkt berühren und bei PV muss das Z-Profil am Rand des Fensterloches platziert werden. Verteilen Sie die Z-Clips in gleichen Abständen auf die beiden horizontalen Seiten. Schrauben Sie die Z-Profile mit Schraube B fest.



### **Achtung!**

*Wenn sich die mitgelieferten Schrauben nicht in der Wand verankern, verwenden Sie Mauerdübel. Stellen Sie sicher, dass Sie nicht durch die Wand bohren.*

S: Legen Sie das Produkt, mit der Blackout-Kassette unten, an die Wand. Wenn die Z-Clips verwendet werden, stellen Sie dann sicher, dass die Profile richtig um die Z-Clips.



passen. Wenn keine Z-Clips verwendet werden, richten Sie das Produkt korrekt auf dem Fenster aus.



### **Infos**

*Beim Befestigen größerer Systeme wird empfohlen, sich von einer zweiten Person unterstützen zu lassen.*

T: Schrauben Sie das UCS mit jeweils 1 Schraube an die Wand, in jedem Eckstück. Verwenden Sie dazu die Schraube B.

U: Klicken Sie die Eckkappen an jedes Eckstück.

## **5.5 Verwendung**

Die Blackout- und Netzzugstangen des UCS sind stufenlos höhenverstellbar. Die Zugstangen können bewegt werden, indem die Zugstange mit einer Hand nach oben und unten gezogen wird. Für zusätzlichen Verschluss kann die Blackout-Zugstange auf die Netzzugstange geklickt werden.



### **Hinweis!**

*Beschädigungsgefahr durch Wärmestauung zwischen UCS und Fensterscheibe bei starker Sonneneinstrahlung, Verdunkelungsrollo nur zwei Drittel des Weges schließen.*



### **Hinweis!**

*Die UCS sollten nicht über einen längeren Zeitraum vollständig geschlossen bleiben, da sonst das Material ermüdet. Wenn ein Fahrzeug längere Zeit stillsteht, schließen Sie die UCS so, dass beide Rollos leicht voneinander entfernt sind und der Stoff auf beiden Seiten belüftet wird (als Vorsichtsmaßnahme gegen Schimmel).*

## **5.6 Wartung**

Reinigen Sie das Produkt regelmäßig vorsichtig mit einem feuchten Tuch.



### **Achtung!**

*Verwenden Sie keine scharfen Gegenstände oder chemischen Reinigungsmittel, die das Produkt beschädigen könnten.*



# 6

## Garantie

Für dieses Produkt gilt eine Standardgarantie von 2 Jahren. Wenn das Produkt defekt ist, wenden Sie sich zunächst an Ihren Händler oder Ihre Verkaufsstelle.

Händler von Originalprodukten und Zubehör von Horrex finden Sie auf unserer Website:

<https://www.horrex.nl/consumers>

Wenn Sie keine Lösung finden oder andere Fragen, Kommentare oder Vorschläge haben, können Sie eine Nachricht senden an: [info@horrex.nl](mailto:info@horrex.nl).

Unsere Mitarbeiter helfen Ihnen gerne weiter.

# 7

## Recycling

Wenn möglich, trennen Sie das Verpackungsmaterial sorgfältig von diesem Produkt und entsorgen Sie es in den entsprechenden Behältern zum Recycling.

Wenn Sie das Produkt selbst entsorgen möchten, fragen Sie einen Mitarbeiter Ihrer örtlichen Abfallentsorgungsstation, wie dies gemäß den geltenden Vorschriften zu tun ist.

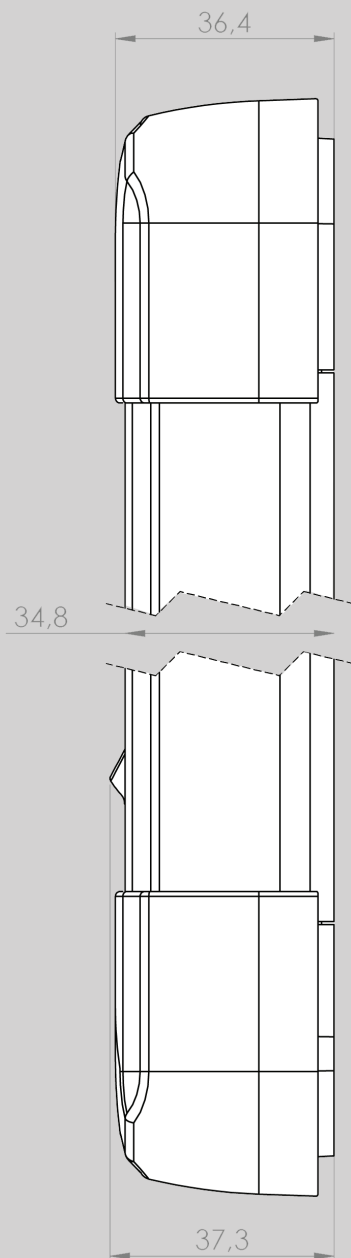
Bitte entsorgen Sie das Produkt nicht mit Haus-, Garten- und Küchenabfällen.



## 8

# Technische Daten

Bauteil	Material
Grundprofil	PVC
Abdeckungsprofil	PVC
Zugstange	Aluminium
Sonstige Kunststoff-Teile	PA6 / PA6.6
Blackout	PET mit Aluminiumschicht
Netz	Polyester







[www.drivingchangeint.com](http://www.drivingchangeint.com)

**Horrex BV**

Taanderijstraat 19  
3133 ET Vlaardingen

TEL +31(0)10 26 19 600

[www.horrex.nl](http://www.horrex.nl)  
[info@horrex.nl](mailto:info@horrex.nl)